

PN: 420532 220V 420937 230V  
420377 220V 421165 230V

### Introduction

#### ► Feature

- Lifting capacity: 160 kg wire rope top layer
- Lifting height: 30 m
- Lifting speed: 14 – 22 m/min
- Brake: Electromagnetic and mechanical ratchet
- Limit protection: Lifting and lowering limiters
- Control: Pendant switch powers the winch

#### ► Unpacking

- Winch assembly 1pc
- Wire rope 4.8 mm x 31 m 1pc
- Wire rope 4 mm x 41 m for PN:420377 1pc
- Wire rope 3.2 mm x 45 m for PN:421165 1pc
- Weight hook CHW-0033 1pc
- Power lead 1.5 mm<sup>2</sup> x 3C x 5 m and plug 1pc
- Pendant switch CPB-313 w/cord 1.25 mm<sup>2</sup> x 6C x 10m 1pc

#### ► Read this manual carefully

You should carefully read and understand this manual before operating it. Careless winch operation may result in personal injury hazards or property damage.

#### ► Information requesting or parts ordering

Please specify the followings information:

- Winch PN
- Serial number
- Part description

- |                             |                            |                                 |                                |                          |
|-----------------------------|----------------------------|---------------------------------|--------------------------------|--------------------------|
| Алматы (7273)495-231        | Иваново (4932)77-34-06     | Магнитогорск (3519)55-03-13     | Ростов-на-Дону (863)308-18-15  | Тольятти (8482)63-91-07  |
| Ангарск (3955)60-70-56      | Ижевск (3412)26-03-58      | Москва (495)268-04-70           | Рязань (4912)46-61-64          | Томск (3822)98-41-53     |
| Архангельск (8182)63-90-72  | Иркутск (395)279-98-46     | Мурманск (8152)59-64-93         | Самара (846)206-03-16          | Тула (4872)33-79-87      |
| Астрахань (8512)99-46-04    | Казань (843)206-01-48      | Набережные Челны (8552)20-53-41 | Санкт-Петербург (812)309-46-40 | Тюмень (3452)66-21-18    |
| Барнаул (3852)73-04-60      | Калининград (4012)72-03-81 | Нижний Новгород (831)429-08-12  | Саратов (845)249-38-78         | Ульяновск (8422)24-23-59 |
| Белгород (4722)40-23-64     | Калуга (4842)92-23-67      | Новокузнецк (3843)20-46-81      | Севастополь (8692)22-31-93     | Улан-Удэ (3012)59-97-51  |
| Благовещенск (4162)22-76-02 | Кемерово (3842)65-04-62    | Ноябрьск (3496)41-32-12         | Саранск (8342)22-96-24         | Уфа (347)229-48-12       |
| Брянск (4832)59-03-52       | Киров (8332)68-02-04       | Новосибирск (383)227-86-73      | Симферополь (3652)67-13-56     | Хабаровск (4212)92-98-04 |
| Владивосток (423)249-28-31  | Коломна (4966)23-41-49     | Омск (3812)21-46-40             | Смоленск (4812)29-41-54        | Чебоксары (8352)28-53-07 |
| Владикавказ (8672)28-90-48  | Кострома (4942)77-07-48    | Орел (4862)44-53-42             | Сочи (862)225-72-31            | Челябинск (351)202-03-61 |
| Владимир (4922)49-43-18     | Краснодар (861)203-40-90   | Оренбург (3532)37-68-04         | Ставрополь (8652)20-65-13      | Череповец (8202)49-02-64 |
| Волгоград (844)278-03-48    | Красноярск (391)204-63-61  | Пенза (8412)22-31-16            | Сургут (3462)77-98-35          | Чита (3022)38-34-83      |
| Вологда (8172)26-41-59      | Курск (4712)77-13-04       | Петрозаводск (8142)55-98-37     | Сыктывкар (8212)25-95-17       | Якутск (4112)23-90-97    |
| Воронеж (473)204-51-73      | Липецк (4742)52-20-81      | Псков (8112)59-10-37            | Тамбов (4752)50-40-97          | Ярославль (4852)69-52-93 |
| Екатеринбург (343)384-55-89 | Россия +7(495)268-04-70    | Пермь (342)205-81-47            | Тверь (4822)63-31-35           |                          |
|                             |                            | Казахстан +7(7172)727-132       | Киргизия +996(312)96-26-47     |                          |

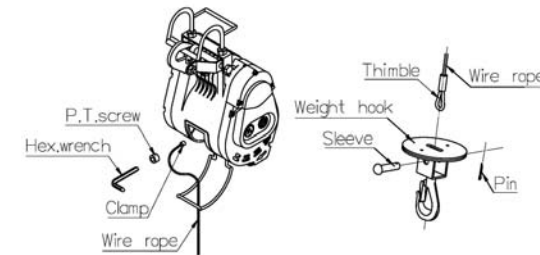
- Replacement part number
- Quantity for each part

### Installation

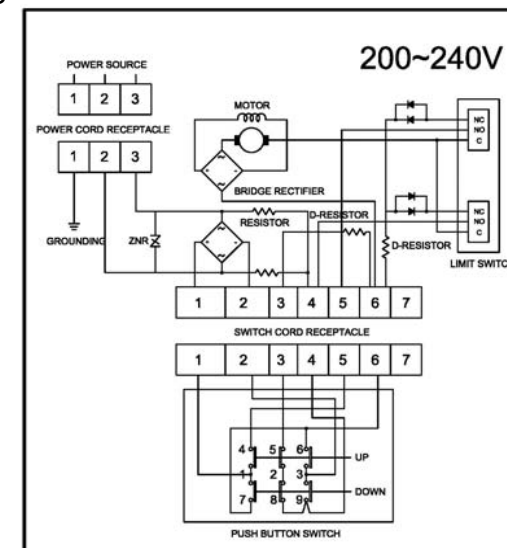
Before using the winch, make sure all electrical components have no corrosion or damaged; the environment should be clear and dry.

#### ► Wire rope replacement

- Put a new wire rope through the hole of the round plate of swivel hook.
- Insert a sleeve pin through the thimble of wire rope.
- Insert a pin through the sleeve pin and bent it by a pliers.
- Let a new wire rope w/clamp through the limit lever and insert it into the hole of the drum.
- Put a P.T. screw into the hole of the drum and tighten it by a hexagon wrench.
- Press the ↑ button to rotate the drum in the lifting direction.
- An uneven winding of wire rope may cause the load to be swing, thus damaging the rope and reducing its life.



#### ► Wiring Diagram



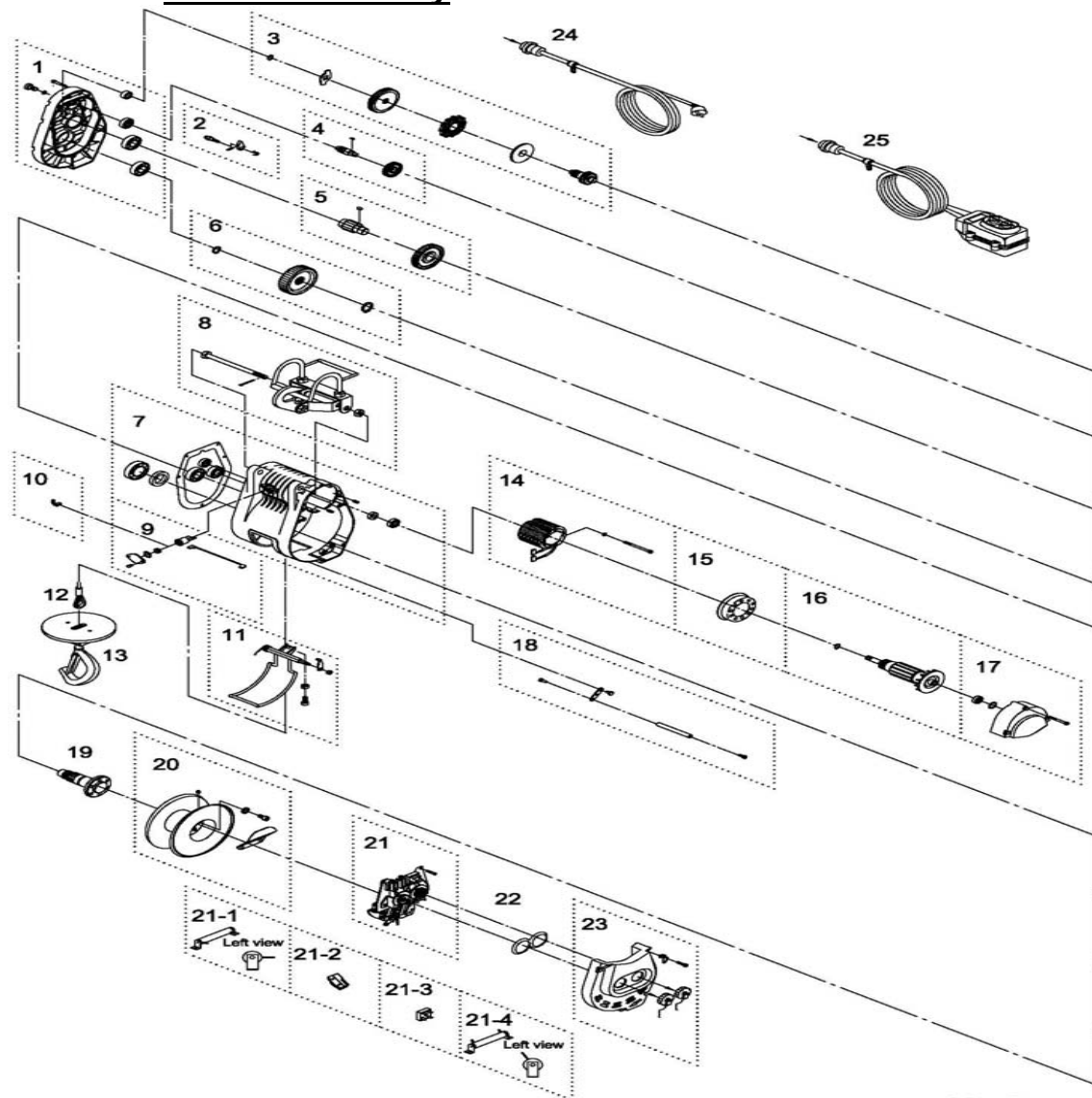
## Warning

- The winch is not intended to be used in any manner for the movement or lifting of personnel.
- The lifting capacity shown is based on the top layer of rope on the drum.
- The rope winding on the drum shall remain 5 wraps from the drum.

## Parts List

Item No.	Description	Part No.	Qty
1	Gearbox rear cover kit	880493	1
2	Ratchet stopper kit	880547	1
3	Brake kit	881497	1
4	1 <sup>st</sup> gear kit	881498	1
5	3 <sup>rd</sup> gear kit	881499	1
6	4 <sup>th</sup> gear kit	880500	1
7	Gear box kit	880470	1
8	Hanger kit	880476	1
9	Carbon brush holder	880472	1
10	Carbon brush 100V~240V	880473	2
11	Over-winding bracket kit	880503	1
12	Wire rope	880504	1
	Wire rope for PN:420377	881397	
	Wire rope for PN:421165	882859	
13	Weight hook CHW-0033	880505	1
14	Armature core 220/230V	880973	1
15	Cooling cover	881500	1
16	Armature winding 220/230V	880513	1
17	Motor rear cover kit	880477	1
18	Reverse winding shaft kit	880478	1
19	Output shaft kit	880507	1
20	Drum kit	881501	1
21	Control panel 220~240V	881255	1
21-1	D type resistor 220~240V	883328	1
21-2	Limit switch	881503	2
21-3	Diode	881504	2
21-4	D type resistor 220~240V	883329	1
22	Rubber packing	880483	1
23	Electric cover kit	880511	1
24	Power lead w/3 round pins plug	880492	1
	Power lead w/2 flat pins plug	880490	1
25	Remote control, CPB-313	880486	1

## Winch Assembly



Ver:0

Алматы (7273)495-231  
 Ангарск (3955)60-70-56  
 Архангельск (8182)63-90-72  
 Астрахань (8512)99-46-04  
 Барнаул (3852)73-04-60  
 Белгород (4722)40-23-64  
 Благовещенск (4162)22-76-07  
 Брянск (4832)59-03-52  
 Владивосток (423)249-28-31  
 Владикавказ (8672)28-90-48  
 Владимир (4322)49-43-18  
 Волгоград (844)278-03-48  
 Вологда (8172)26-41-59  
 Воронеж (473)204-51-73  
 Екатеринбург (343)384-55-89

Иваново (4932)77-34-06  
 Ижевск (3412)26-03-58  
 Иркутск (395)279-98-46  
 Казань (843)206-01-48  
 Калининград (4012)72-03-81  
 Калуга (4842)92-23-67  
 Кемерово (3842)65-04-62  
 Киров (8332)68-02-04  
 Коломна (4966)23-41-49  
 Кострома (494)277-07-48  
 Краснодар (861)203-40-90  
 Красноярск (391)204-63-61  
 Курск (4712)77-13-04  
 Курган (3522)50-90-47  
 Липецк (4742)52-20-81  
 Россия +7(495)268-04-70

Магнитогорск (3519)55-03-13  
 Москва (495)268-04-70  
 Мурманск (8152)59-64-93  
 Набережные Челны (8552)20-53-41  
 Нижний Новгород (831)429-08-12  
 Новокузнецк (3843)20-46-81  
 Ноябрьск (3496)41-32-12  
 Новосибирск (383)227-86-73  
 Омск (3812)21-46-40  
 Орел (4862)44-53-42  
 Оренбург (3532)37-68-04  
 Пенза (8412)22-31-16  
 Петропавловск (8142)55-98-37  
 Псков (8112)59-10-37  
 Пермь (342)205-81-47  
 Казахстан +7(7172)727-132

Ростов-на-Дону (863)308-18-15  
 Рязань (4912)46-61-64  
 Самара (846)206-03-16  
 Санкт-Петербург (812)309-46-40  
 Саратов (845)249-38-78  
 Севастополь (8692)22-31-93  
 Саранск (8342)22-96-24  
 Симферополь (3652)67-13-56  
 Смоленск (4812)29-41-54  
 Сочи (862)225-72-31  
 Ставрополь (8652)20-65-13  
 Сургут (3462)77-98-95  
 Сыктывкар (8212)25-95-17  
 Тамбов (4752)50-40-97  
 Тверь (4822)63-31-35  
 Киргизия +996(312)96-26-47

Тольятти (8482)63-91-07  
 Томск (3822)98-41-53  
 Тула (4872)33-79-87  
 Тюмень (3452)66-21-18  
 Ульяновск (8422)24-23-59  
 Улан-Удэ (3012)59-97-51  
 Уфа (347)229-48-12  
 Хабаровск (4212)92-98-04  
 Чебоксары (8352)28-53-07  
 Челябинск (351)202-03-61  
 Череповец (8202)49-02-64  
 Чита (3022)38-34-83  
 Якутск (4112)23-90-97  
 Ярославль (4852)69-52-93