



Electric Winch

Model: CWG-30375

PN: w/2.2kw x 6P motor	PN: w/3.8kw x 4P motor
150601 380V50Hz	152677 380V50Hz
	152546 415V50Hz
	153258 380V50Hz
	153740 380V50Hz

Introduction

► Feature

- Lifting capacity: 900 kg at 50Hz wire rope top layer
- Lifting height: 58 m
- Lifting speed: 4P: 13-20.6 m/min at 50Hz ; 6P: 8.5-13.5 m/min at 50Hz
- Brake: Electromagnetic spring-applied failsafe brake
- Control: Pendant switch powers the winch

► Unpacking

- Winch assembly 1pc
- Wire rope 10 mm x 60 m w/safety hook **except for PN:153740** 1pc
- Wire rope 9 mm x 100 m w/safety hook for PN:153258 1pc
- Low voltage control ass'y LV-320 1pc
- Pendant switch CPB-161 w/cord 1.25 mm² x 3C x 3 m 1pc

► Read this manual carefully

You should carefully read and understand this manual before operating it. Careless winch operation may result in personal injury hazards or property damage.

► Information requesting or parts ordering

Please specify the followings information:

- Winch PN
- Serial number
- Part description
- Replacement part number
- Quantity for each part

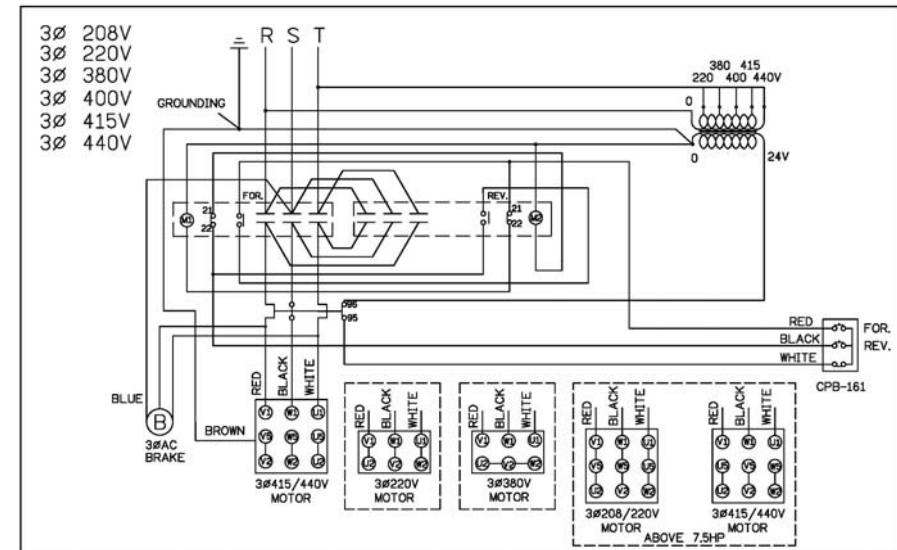
Installation

Before using the winch, make sure all electrical components have no corrosion or damaged; the environment should be clear and dry.

► Performance

Winch Model		CWG-30375												
Motor	kw x p	3.8 x 4					2.2 x 6							
Recommend Wire Rope	Size(mm)	10.0												
	Breaking (kg)	4,640												
1 st Layer	Rated Load (kg)	50Hz	1,426		2 nd Layer	Rated Load (kg)	50Hz	1,244		3 rd Layer	Rated Load (kg)	50Hz	1,103	
	Speed (m/min)	50Hz	4P	13		50Hz	4P	14.9	50Hz		4P	16.8	50Hz	4P
		6P	8.5			6P	9.8				6P			
	Rope-Winding Cumulating Sum(m)	10				20				33				
4 th Layer	Rated Load (kg)	50Hz	991		5 th Layer	Rated Load (kg)	50Hz	900						
	Speed (m/min)	50Hz	4P	18.7		50Hz	4P	20.6						
		6P	12.2			6P	13.5							
	Rope-Winding Cumulating Sum(m)	46				60								

► Wiring Diagram



Алматы (7273)495-231
 Ангарск (3955)80-70-56
 Архангельск (8182)63-90-72
 Астрахань (8512)99-46-04
 Барнаул (3852)73-04-60
 Белгород (4722)40-23-64
 Благовещенск (4162)22-76-07
 Брянск (4832)59-03-52
 Владивосток (423)249-28-31
 Владикавказ (8672)28-90-48
 Владимир (4922)49-43-18
 Волгоград (844)278-03-48
 Вологда (8172)26-41-59
 Воронеж (473)204-51-73
 Екатеринбург (343)384-55-89

Иваново (4932)77-34-06
 Ижевск (3412)26-03-58
 Иркутск (395)279-98-46
 Казань (843)206-01-48
 Калининград (4012)72-03-81
 Калуга (4842)92-23-67
 Кемерово (3842)65-04-62
 Киров (8332)68-02-04
 Коломна (4966)23-41-49
 Кострома (4942)77-07-48
 Краснодар (861)203-40-90
 Красноярск (391)204-63-61
 Курск (4712)77-13-04
 Курган (3522)50-90-47
 Липецк (4742)52-20-81

Магнитогорск (3519)55-03-13
 Москва (46)268-04-70
 Мурманск (8152)59-64-93
 Набережные Челны (8652)20-53-41
 Нижний Новгород (831)429-08-12
 Новокузнецк (3843)20-46-81
 Ноябрьск (3496)41-32-12
 Новосибирск (383)227-86-73
 Оренбург (3532)37-68-04
 Орел (4862)44-53-42
 Краснодар (861)203-40-90
 Пенза (8412)22-31-16
 Петрозаводск (8142)55-98-37
 Псков (8112)59-10-37
 Пермь (342)205-81-47

Ростов-на-Дону (863)308-18-15
 Рязань (4912)46-61-64
 Самара (846)206-03-16
 Санкт-Петербург (812)309-46-40
 Саратов (845)249-38-78
 Севастополь (8692)22-31-93
 Саранск (8342)22-96-24
 Симферополь (3652)67-13-56
 Смоленск (4812)29-41-54
 Сочи (862)225-72-31
 Ставрополь (8652)20-65-13
 Сургут (3462)77-98-35
 Сыктывкар (8212)25-95-17
 Тамбов (4752)50-40-97
 Тверь (4822)63-31-35

Тольятти (8482)63-91-07
 Томск (3822)98-41-53
 Тула (4872)33-79-87
 Тюмень (3452)66-21-18
 Ульяновск (8422)24-23-59
 Улан-Удэ (3012)69-97-51
 Уфа (347)229-48-12
 Хабаровск (4212)92-98-04
 Чебоксары (8352)28-53-07
 Челябинск (351)202-03-61
 Череповец (8202)49-02-64
 Чита (3022)38-34-83
 Якутск (4112)23-90-97
 Ярославль (4852)69-52-93

Россия +7(495)268-04-70

Казахстан +7(7172)727-132

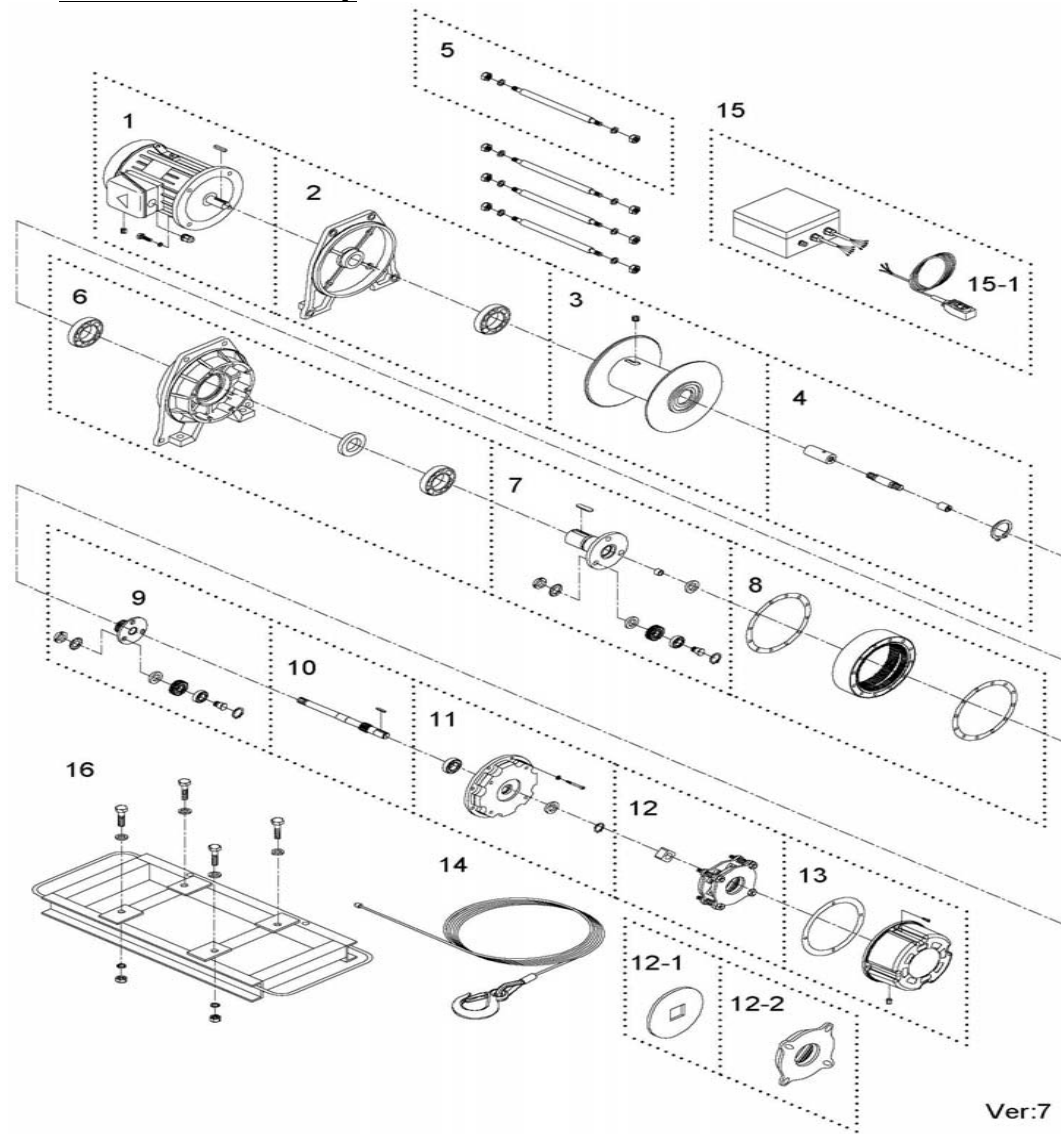
Киргизия +996(312)96-26-47

<https://comeup.nt-rt.ru/> || cpb@nt-rt.ru

Winch Assembly

Parts List

Item No.	Description	Part No.	Qty
1	Motor kit	As arranged	1
2	Motor support rack kit	880739	1
3	Drum kit	880740	1
4	Connect shaft kit	880741	1
5	Tie bar kit	880742	4
6	Gearbox support rack kit	880743	1
7	2 nd stage carrier kit	881579	1
8	Ring gear kit	880746	1
9	1 st stage carrier kit	881580	1
10	1 st shaft kit	880749	1
11	Brake base kit	880750	1
12	Brake kit	As arranged	1
12-1	Brake disc	880751	1
12-2	Brake coil	As arranged	1
13	Brake rear cover kit	880752	1
14	Wire rope w/hook 10mm x 60 m	880753	1
	Wire rope w/hook 9mm x 100 m	882281	
15	Low voltage control ass'y LV-320	As arranged	1
15-1	Remote control, CPB-161	881047	1
16	Base plate kit	880755	1



Part No. configurations:

Cycle	Voltage	Kw x p	Motor
50 Hz	220 / 380 V	2.2 x 6	880762
50 Hz	220 / 380 V	3.8 x 4	880758
50 Hz	415 V	3.8 x 4	880759

Voltage	Brake kit	Brake coil	LV-320
380 V	881340	880769	881819
415 V	881342	880770	881824

Standard Value for brake coil (50Hz):

Voltage	220V	380V	415V	440V
Black & Blue wires	25 Ω	96 Ω	106 Ω	115 Ω
Black & Red wires	11 Ω	42 Ω	47 Ω	51 Ω
Red & Blue wires	14 Ω	54 Ω	60 Ω	65 Ω

- | | | | | |
|-----------------------------|----------------------------|---------------------------------|--------------------------------|--------------------------|
| Алматы (7273)495-231 | Иваново (4932)77-34-06 | Магнитогорск (3519)55-03-13 | Ростов-на-Дону (863)308-18-15 | Тольятти (8482)63-91-07 |
| Ангарск (3955)60-70-56 | Ижевск (3412)26-03-58 | Москва (495)268-04-70 | Рязань (4912)46-61-64 | Томск (3822)98-41-53 |
| Архангельск (8182)63-90-72 | Иркутск (395)279-98-46 | Мурманск (8152)59-64-93 | Самара (846)206-03-16 | Тула (4872)33-78-87 |
| Астрахань (8512)99-46-04 | Казань (843)206-01-48 | Набережные Челны (8552)20-53-41 | Санкт-Петербург (812)309-46-40 | Тюмень (3452)66-21-18 |
| Барнаул (3852)73-04-60 | Калининград (4012)72-03-81 | Нижний Новгород (831)429-08-12 | Саратов (845)249-38-78 | Ульяновск (8422)24-23-59 |
| Белгород (4722)40-23-64 | Калуга (4842)92-23-67 | Новокузнецк (3843)20-46-81 | Севастополь (8692)22-31-93 | Улан-Уде (3012)69-97-51 |
| Благовещенск (4162)22-76-07 | Кемерово (3842)65-04-62 | Новосибирск (383)227-86-73 | Свердловск (3462)77-98-35 | Уфа (347)229-48-12 |
| Брянск (4832)59-03-52 | Киров (8332)68-02-04 | Омск (3812)21-46-40 | Симферополь (3652)67-13-56 | Хабаровск (4212)92-98-04 |
| Владивосток (423)249-28-31 | Колומна (4966)23-41-49 | Орел (4862)44-53-42 | Смоленск (4812)29-41-54 | Челябинск (351)202-03-61 |
| Владикавказ (8672)28-90-48 | Кострома (4942)77-07-48 | Оренбург (3532)37-68-04 | Сочи (862)225-72-31 | Череповец (8202)49-02-64 |
| Владимир (4922)49-43-18 | Краснодар (861)203-40-90 | Пенза (8412)22-31-16 | Ставрополь (8652)20-65-13 | Чита (3022)38-34-83 |
| Волгоград (844)278-03-48 | Красноярск (391)204-63-61 | Петрозаводск (8142)55-98-37 | Сургут (3462)77-98-35 | Якутск (4112)23-90-97 |
| Вологда (8172)26-41-59 | Курск (4712)77-13-04 | Псков (8112)59-10-37 | Сыктывкар (8212)25-95-17 | Ярославль (4852)69-52-93 |
| Воронеж (473)204-51-73 | Курган (3522)50-90-47 | Пермь (342)205-81-47 | Тамбов (4752)50-40-97 | |
| Екатеринбург (343)384-55-89 | Липецк (4742)52-20-81 | | Тверь (4822)63-31-35 | |
| | Россия +7(495)268-04-70 | Казахстан +7(7172)727-132 | Киргизия +996(312)96-26-47 | |

<https://comeup.nt-rt.ru/> || cpb@nt-rt.ru

Ver:7