

COMEUP

Electric Winch

Model: CWG-30565

P/N: w/5.5 kw x 4P motor
 159512 380V50Hz 158547 415V50Hz
 154600 440V60Hz

Introduction

► Feature

- Lifting capacity: **1,100 kg at 50Hz ; 1,000 kg at 60Hz, wire rope top layer**
- Lifting height: 97 m
- Lifting speed: 4P: 14-25 m/min at 50Hz ; 6P: 9.2-16.4 m/min at 50Hz
4P: 16.8-30 m/min at 60Hz
- Brake: Electromagnetic spring-applied failsafe brake
- Control; Pendant switch powers the winch

► Unpacking

- Winch assembly 1pc
- Wire rope 12 mm x 100 m w/safety hook 1pc
- Low voltage control ass'y LV-320 1pc
- Pendant switch CPB-161 w/cord 1.25 mm² x 3C x 3 m 1pc

► Read this manual carefully

You should carefully read and understand this manual before operating it. Careless winch operation may result in personal injury hazards or property damage.

► Information requesting or parts ordering

Please specify the followings information:

- Winch PN
- Serial number
- Part description
- Replacement part number
- Quantity for each part

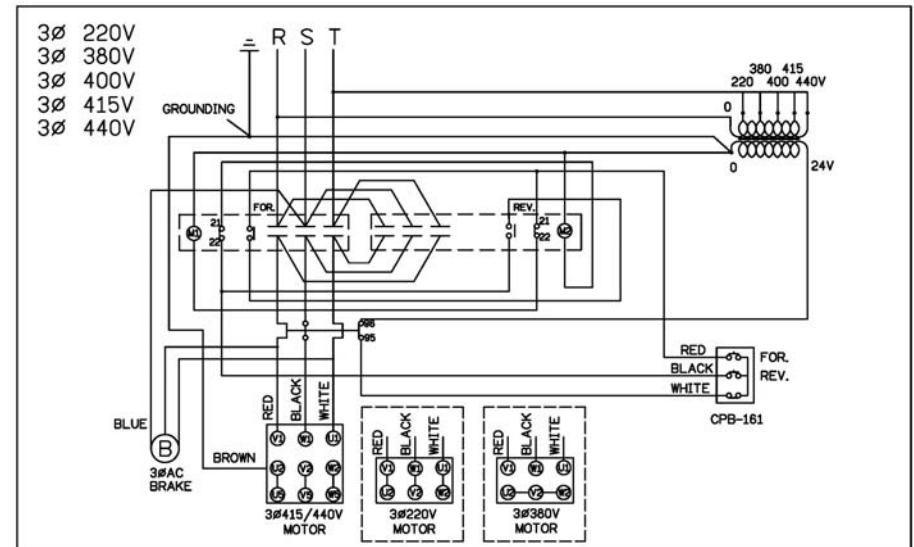
Installation

Before using the winch, make sure all electrical components have no corrosion or damaged; the environment should be clear and dry.

► Performance

Winch Model				CWG-30565							
Motor		kw x p		5.5 x 4				3.8 x 6			
Recommend Wire Rope		Size(mm)		6,680							
Breaking (kg)											
1 st Layer	Rated Load (kg)	50Hz	1,968	2 nd Layer	Rated Load (kg)	50Hz	1,700	3 rd Layer	Rated Load (kg)	50Hz	1,496
		60Hz	1,789			60Hz	1,545			60Hz	1,360
	Speed (m/min)	50Hz 4P	14	Speed (m/min)	50Hz 4P	16.2	Speed (m/min)	50Hz 4P	18.4		
		60Hz 4P	16.8		60Hz 4P	19.4		60Hz 4P	22.1		
Rope-Winding Cumulating Sum (m)			12	Rope-Winding Cumulating Sum (m)			26	Rope-Winding Cumulating Sum (m)			42
4 th Layer	Rated Load (kg)	50Hz	1,336	5 th Layer	Rated Load (kg)	50Hz	1,207	6 th Layer	Rated Load (kg)	50Hz	1,100
		60Hz	1,215			60Hz	1,097			60Hz	1,000
	Speed (m/min)	50Hz 4P	20.6	Speed (m/min)	50Hz 4P	22.8	Speed (m/min)	50Hz 4P	25		
		60Hz 4P	24.7		60Hz 4P	27.3		60Hz 4P	30		
Rope-Winding Cumulating Sum (m)			59	Rope-Winding Cumulating Sum (m)			79	Rope-Winding Cumulating Sum (m)			100

► Wiring Diagram



- | | | | | |
|-----------------------------|----------------------------|---------------------------------|--------------------------------|--------------------------|
| Алматы (727)495-231 | Иваново (4932)77-34-06 | Магнитогорск (3519)55-03-13 | Ростов-на-Дону (863)308-18-15 | Тольятти (8482)63-91-07 |
| Ангарск (3955)60-70-56 | Ижевск (3412)26-03-58 | Москва (495)268-04-70 | Рязань (4912)46-61-64 | Томск (3822)98-41-53 |
| Архангельск (8182)63-90-72 | Иркутск (395)279-98-46 | Мурманск (8152)59-64-93 | Самара (846)206-03-16 | Тула (4872)333-79-87 |
| Астрахань (8512)99-46-04 | Казань (843)206-01-48 | Набережные Челны (8552)20-53-41 | Санкт-Петербург (812)309-46-40 | Тюмень (3452)66-21-18 |
| Барнаул (3852)73-04-60 | Калининград (4012)72-03-81 | Нижний Новгород (831)429-08-12 | Саратов (845)249-38-78 | Ульяновск (8422)24-23-59 |
| Белгород (4722)40-23-64 | Калуга (4842)92-23-67 | Новокузнецк (3843)20-46-81 | Севастополь (8692)22-31-93 | Улан-Удэ (3012)59-97-51 |
| Благовещенск (4162)22-76-07 | Кемерово (3842)65-04-62 | Новосибирск (383)227-86-73 | Симферополь (3652)67-13-56 | Уфа (347)229-48-12 |
| Брянск (4832)59-03-52 | Киров (8332)68-02-04 | Омск (3812)21-46-40 | Смоленск (4812)29-41-54 | Хабаровск (8421)92-98-04 |
| Владивосток (423)249-28-31 | Коломна (4966)23-41-49 | Орен (4862)44-53-42 | Сочи (862)225-72-31 | Чебоксары (8352)28-53-07 |
| Владикавказ (8672)28-90-48 | Кострома (4942)77-07-48 | Оренбург (3532)37-68-04 | Ставрополь (8652)20-65-13 | Челябинск (351)202-03-61 |
| Владимир (4922)49-43-18 | Краснодар (861)203-40-90 | Пенза (8412)22-31-16 | Сургут (3462)77-98-35 | Череповец (8202)49-02-64 |
| Волгоград (844)278-03-48 | Красноярск (391)204-63-61 | Петрозаводск (8142)55-98-37 | Сыктывкар (8212)25-95-17 | Чита (3022)38-34-83 |
| Вологда (8172)26-41-59 | Курск (4712)77-13-04 | Псков (8112)59-10-37 | Тамбов (4752)50-40-97 | Якутск (4112)23-90-97 |
| Воронеж (473)204-51-73 | Курган (3522)50-90-47 | Пермь (342)205-81-47 | Тверь (4822)63-31-35 | Ярославль (4852)69-52-93 |
| Екатеринбург (343)384-55-89 | Липецк (4742)52-20-81 | | | |

Россия +7(495)268-04-70

Казахстан +7(7172)727-132

Киргизия +996(312)96-26-47

<https://comeup.nt-rt.ru/> || cpb@nt-rt.ru

Parts List

Item No.	Description	Part No.	Qty
1	Motor kit	As arranged	1
2	Motor support rack kit	880723	1
3	Drum kit	880724	1
4	Connect shaft kit	880725	1
5	Tie bar kit	880726	4
6	Gearbox support rack kit	880727	1
7	2 nd stage carrier kit	881576	1
8	Ring gear kit	880730	1
9	1 st stage carrier kit	881577	1
10	1 st shaft kit	880733	1
11	Brake base kit	880625	1
12	Brake kit	As arranged	1
12-1	Brake disc	880626	2
12-2	Brake coil	As arranged	1
13	Brake rear cover	880627	1
14	Wire rope w/hook	880737	1
15	Low voltage control ass'y LV-320	As arranged	1
15-1	Remote control, CPB-161	881047	1
16	Base plate kit	880738	1

Part No. configurations:

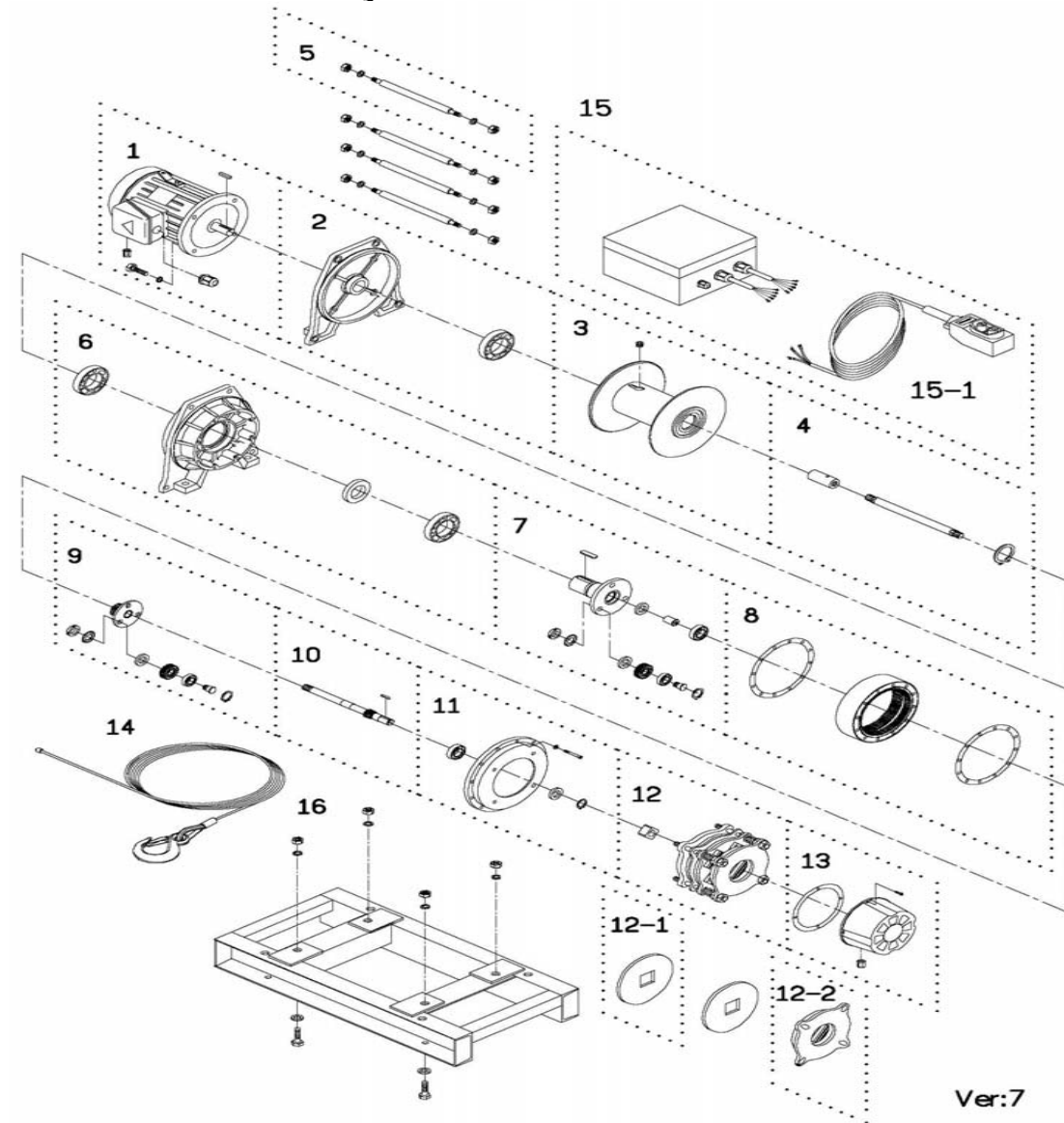
Cycle	Voltage	kw x p	Motor	kw x p	Motor
50 Hz	220 / 380	5.5 x 4	880637	3.8 x 6	880641
50 Hz	415 V	5.5 x 4	880638		
50 Hz	440 V	5.5 x 4	880636		
60 Hz	440V	5.5 x 4	882110		

Cycle	Voltage	Brake kit	Brake coil	LV-320
50 Hz	380 V	881345	880648	881826
50 Hz	415 V	881346	880649	881831
50/60 Hz	440 V	881347	880650	881834

Standard Value for brake coil:

Voltage	220V	380V	415V	440V
Black & Blue wires	28Ω	108Ω	117Ω	126Ω
Black & Red wires	12Ω	48Ω	52Ω	56Ω
Red & Blue wires	15Ω	54Ω	62Ω	70Ω

Winch Assembly



Ver:7

Алматы (7273)495-231
Ангарск (3955)60-70-56
Архангельск (8182)63-90-72
Астрахань (8512)99-46-04
Барнаул (3852)73-04-60
Белгород (4722)40-23-64
Благовещенск (4162)22-76-07
Брянск (4832)59-03-52
Владивосток (423)249-28-31
Владикавказ (8672)28-90-48
Владимир (4922)49-43-18
Волгоград (844)278-03-48
Волгодла (8172)26-41-59
Воронеж (473)204-51-73
Екатеринбург (343)384-55-89

Иваново (4932)77-34-06
Ижевск (3412)26-03-58
Иркутск (395)279-98-46
Казань (843)206-01-48
Калининград (4012)72-03-81
Калуга (4842)92-23-67
Кемерово (3842)65-04-62
Киров (8332)68-02-04
Коломна (4966)23-41-49
Кострома (4942)77-07-48
Краснодар (861)203-40-90
Красноярск (391)204-63-61
Курск (4712)77-13-04
Курган (3522)50-90-47
Липецк (4742)52-20-81

Магнитогорск (3519)55-03-13
Москва (495)268-04-70
Мурманск (8152)59-64-93
Набережные Челны (8552)20-53-41
Нижний Новгород (831)429-08-12
Новокузнецк (3843)20-46-81
Новыйбурск (3496)41-32-12
Новосибирск (383)227-86-73
Омск (3812)21-46-40
Орел (4862)44-53-42
Оренбург (3532)37-68-04
Пенза (8412)22-31-16
Петрозаводск (8142)55-98-37
Псков (8112)59-10-37
Пермь (342)205-81-47

Ростов-на-Дону (863)308-18-15
Рязань (4912)46-61-64
Самара (846)206-03-16
Санкт-Петербург (812)309-46-40
Саратов (845)249-38-78
Севастополь (8692)22-31-93
Саранск (8342)22-96-24
Симферополь (3652)67-13-56
Смоленск (4812)29-41-54
Сочи (862)225-72-31
Ставрополь (8652)20-65-13
Сургут (3462)77-98-35
Тамбов (4752)25-95-17
Тверь (4822)63-31-35

Тольятти (8482)63-91-07
Томск (3822)98-41-53
Тула (4872)33-79-87
Тюмень (3452)66-21-18
Ульяновск (8422)24-23-59
Улан-Удэ (3012)59-97-51
Уфа (347)229-48-12
Хабаровск (4212)92-98-04
Чебоксары (8352)28-53-07
Челябинск (351)202-03-61
Череповец (8202)49-02-64
Чита (3022)38-34-83
Якутск (4112)23-90-97
Ярославль (4852)69-52-93

Россия +7(495)268-04-70

Казахстан +7(7172)727-132

Киргизия +996(312)96-26-47

<https://comeup.nt-rt.ru/> || cpb@nt-rt.ru