

# Electric Winch

## Model: **CWG-30750**

PN: w/3.8kw x 6P motor		PN: w/5.5kw x 4P motor	
156577	380V50Hz	150009	380V50Hz
151415	380V50Hz	158762	415V50Hz
152860	440V50Hz	931505	400V50Hz

### Introduction

#### ► Feature

- Lifting capacity: 2,200 kg at 50Hz wire rope top layer
- Lifting height: 97 m
- Lifting speed: 4P: 6.9-12.6 m/min at 50Hz ; 6P: 4.5-8.3 m/min at 50Hz
- Brake: Electromagnetic spring-applied failsafe brake
- Control: Pendant switch powers the winch

#### ► Unpacking

- Winch assembly 1pc
- Wire rope 16 mm x 100 m w/safety hook except for PN:150009 1pc
- Wire rope 14 mm x 150 m w/safety hook for PN:151415 1pc
- Low voltage control ass'y LV-320 1pc
- Pendant switch CPB-161 w/cord 1.25 mm<sup>2</sup> x 3C x 3 m 1pc
- Pendant switch CPB-161 w/cord 1.25 mm<sup>2</sup> x 3C x 6 m for PN 931505 1pc

#### ► Read this manual carefully

You should carefully read and understand this manual before operating it. Careless winch operation may result in personal injury hazards or property damage.

#### ► Information requesting or parts ordering

Please specify the followings information:

- Winch PN
- Serial number
- Part description
- Replacement part number
- Quantity for each part

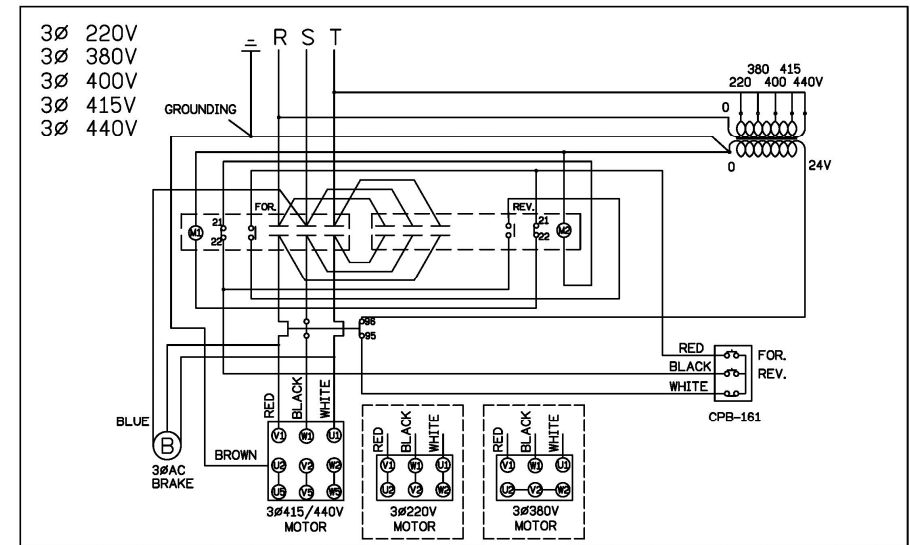
### Installation

Before using the winch, make sure all electrical components have no corrosion or damaged; the environment should be clear and dry.

#### ► Performance

Winch Model		CWG-30750									
Motor	kwxp	5.5 x 4			3.8 x 6						
Recommended Wire Rope	Size(mm)	16									
	Breaking (kg)	11,900									
1 <sup>st</sup> Layer	Rated Load	50Hz	4,014	Rated Load	50Hz	3,446	Rated Load	50Hz	3,019		
	Speed (m/min)	50Hz	6.9	Speed (m/min)	50Hz	8.1	Speed (M/min)	50Hz	9.2		
	Rope-Winding Cumulating Sum (m)		4.5	Rope-Winding Cumulating Sum (m)		5.3	Rope-Winding Cumulating Sum (m)		6		
4 <sup>th</sup> Layer	Rated Load	50Hz	2,686	Rated Load	50Hz	2,419	Rated Load	50Hz	2,200		
	Speed (m/min)	50Hz	10.4	Speed (m/min)	50Hz	11.5	Speed (m/min)	50Hz	12.6		
	Rope-Winding Cumulating Sum (m)		8.1	Rope-Winding Cumulating Sum (m)		9	Rope-Winding Cumulating Sum (m)		9.9		
Rope-Winding Cumulating Sum (m)		56		Rope-Winding Cumulating Sum (m)		75		Rope-Winding Cumulating Sum (m)		100	

#### ► Wiring Diagram



Алматы (7273)495-231  
 Ангарск (3955)60-70-56  
 Архангельск (8182)63-90-72  
 Астрахань (8512)99-46-04  
 Барнаул (3852)73-04-60  
 Белгород (4722)40-23-64  
 Владивосток (4162)22-76-07  
 Брянск (4832)59-03-52  
 Владимир (4922)49-43-18  
 Владикавказ (8672)28-90-48  
 Волгоград (844)278-03-48  
 Вологда (8172)26-41-59  
 Воронеж (473)204-51-73  
 Екатеринбург (343)384-55-89

Иваново (4932)77-34-06  
 Ижевск (3412)26-03-58  
 Иркутск (395)279-98-46  
 Казань (843)206-01-48  
 Калининград (4012)72-03-81  
 Калуга (4842)92-23-67  
 Кемерово (3842)65-04-62  
 Киров (8332)68-02-04  
 Кополна (4966)23-41-49  
 Кострома (4942)77-07-48  
 Краснодар (861)203-40-90  
 Красноярск (391)204-63-61  
 Курск (4712)77-13-04  
 Курган (3522)50-90-47  
 Липецк (4742)52-20-81

Магнитогорск (3519)55-03-13  
 Москва (495)268-04-70  
 Мурманск (8152)59-64-93  
 Набережные Челны (8552)20-53-41  
 Нижний Новгород (831)429-08-12  
 Новокузнецк (3843)20-46-81  
 Кемерово (3842)65-04-62  
 Новосибирск (383)227-86-73  
 Омск (3812)21-46-40  
 Орел (4862)44-53-42  
 Оренбург (3532)37-68-04  
 Пенза (8412)22-31-16  
 Курск (4712)77-13-04  
 Псков (8112)59-10-37  
 Пермь (342)205-81-47

Ростов-на-Дону (863)308-18-15  
 Рязань (4912)46-61-64  
 Самара (846)206-03-16  
 Санкт-Петербург (812)309-46-40  
 Саратов (845)249-38-78  
 Севастополь (8692)22-31-93  
 Саранск (8342)22-96-24  
 Симферополь (3652)67-13-56  
 Смоленск (4812)29-41-54  
 Сочи (862)225-72-31  
 Ставрополь (8652)20-65-13  
 Сургут (3462)77-98-35  
 Сыктывкар (8212)25-95-17  
 Тамбов (4752)50-40-97  
 Тверь (4822)63-31-35

Тольятти (8482)63-91-07  
 Томск (3822)98-41-53  
 Тула (4872)33-79-87  
 Тюмень (3452)66-21-18  
 Ульяновск (8422)24-23-59  
 Улан-Удэ (3012)59-97-51  
 Уфа (347)229-48-12  
 Хабаровск (4212)92-98-04  
 Чебоксары (8352)28-53-07  
 Челябинск (351)202-03-61  
 Череповец (8202)49-02-64  
 Чита (3022)38-34-83  
 Якутск (4112)23-90-97  
 Ярославль (4852)69-52-93

Россия +7(495)268-04-70

Казахстан +7(7172)727-132

Киргизия +996(312)96-26-47

# Winch Assembly

## Parts List

Item No.	Description	Part No.	Qty
1	Motor kit	As arranged	1
2	Motor support rack kit	880610	1
3	Drum kit	880611	1
4	Connect shaft kit	880612	1
5	Tie bar kit	880613	4
6	Gearbox support rack kit	880614	1
7	3 <sup>rd</sup> stage carrier kit	880616	1
8	2 <sup>nd</sup> stage carrier kit	880618	1
9	2 <sup>nd</sup> & 3 <sup>rd</sup> ring gear kit	880619	1
10	Fix plate kit	880620	1
11	1 <sup>st</sup> stage carrier kit	880622	1
12	1 <sup>st</sup> ring gear kit	880623	1
13	1 <sup>st</sup> shaft kit	880624	1
14	Brake base kit	881638	1
15	Brake kit	As arranged	1
15-1	Brake disc	880626	2
15-2	Brake coil	As arranged	1
16	Brake rear cover kit	880627	1
17	Wire rope w/hook	880628	1
	Wire rope w/hook for PN:151415	882165	1
18	Low voltage control ass'y LV-320	As arranged	1
	Remote control, CPB-161	881047	1
18-1	Remote control, CPB-161 for PN 931505 (1.25 mm <sup>2</sup> x 3C x 6 m)	882386	1
19	Base plate kit	881637	1

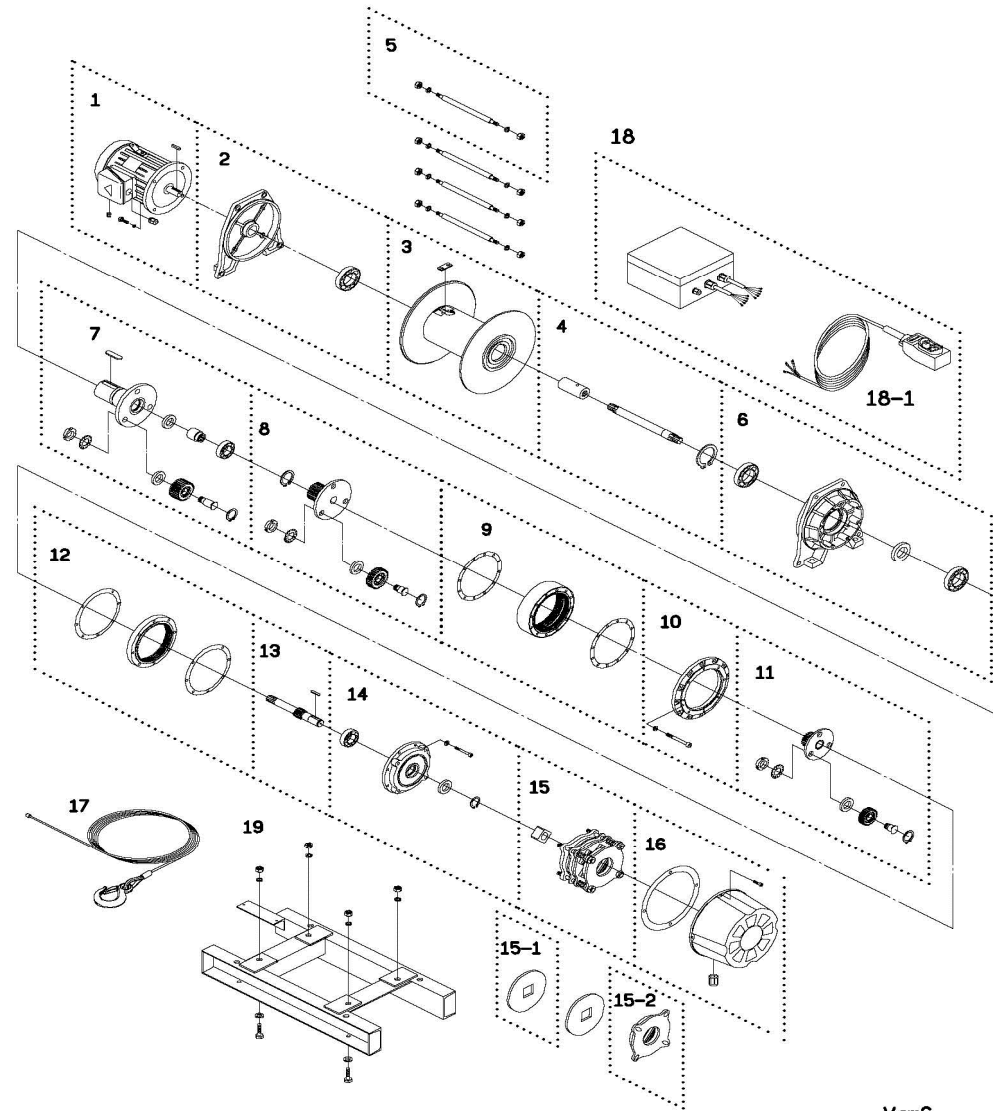
### Part No. configurations:

Cycle	Voltag	kw x p	Motor	kw x p	Motor
50 Hz	380 V	5.5 x 4	880637	3.8 x 6	880641
50 HZ	400 V	5.5 x 4	881448		
50 Hz	415 V	5.5 x 4	880638		
50 Hz	440 V	5.5 x 4	880636		

Cycle	Voltage	Brake kit	Brake coil	LV-320
50 Hz	380 V	881640	880648	881826
50 Hz	400 V	881641	881450	882385
50 Hz	415 V	881642	880649	881831
50 Hz	440 V	881643	880650	882055

### Standard Value for brake coil (50Hz):

Voltage	220V	380V	400V	415V	440V
Black & Blue	28Ω	108Ω	90Ω	117Ω	126Ω
Black & Red	12Ω	48Ω	40Ω	52Ω	56Ω
Red & Blue	15Ω	54Ω	50Ω	62Ω	70Ω



Ver:6

Алматы (7273)495-231  
 Ангарск (3955)60-70-56  
 Архангельск (8182)63-90-72  
 Астрахань (8512)99-46-04  
 Барнаул (3852)73-04-60  
 Белгород (4722)40-23-64  
 Благоевский (4162)22-76-07  
 Брянск (4832)59-03-52  
 Владивосток (423)249-28-31  
 Владикавказ (8672)28-90-48  
 Владимир (4922)49-43-18  
 Волгоград (844)278-03-48  
 Вологда (6172)26-41-59  
 Воронеж (473)204-51-73  
 Екатеринбург (343)384-55-89

Иваново (4932)77-34-06  
 Ижевск (3412)26-03-58  
 Иркутск (395)279-98-46  
 Казань (843)206-01-48  
 Калининград (4012)72-03-81  
 Калуга (4842)82-23-67  
 Кемерово (3842)65-04-62  
 Киров (8332)68-02-04  
 Коломна (4966)23-41-49  
 Кострома (4942)77-07-48  
 Краснодар (861)203-40-90  
 Красноярск (391)204-63-61  
 Курск (4712)77-13-04  
 Курган (3522)50-90-47  
 Липецк (4742)52-20-81

Россия +7(495)268-04-70

Магнитогорск (3519)55-03-13  
 Москва (495)268-04-70  
 Мурманск (8152)59-64-93  
 Набережные Челны (8552)20-53-41  
 Нижний Новгород (831)429-08-12  
 Новокузнецк (3843)20-46-81  
 Ноябрьск (3496)41-32-12  
 Новосибирск (383)227-86-73  
 Омск (3812)21-46-40  
 Орел (4862)44-53-42  
 Оренбург (3532)37-68-04  
 Пенза (8412)22-31-16  
 Петрозаводск (8142)55-98-37  
 Пермь (342)205-81-47

Казахстан +7(7172)727-132

Ростов-на-Дону (863)308-18-15  
 Рязань (4912)46-61-64  
 Самара (846)206-03-16  
 Санкт-Петербург (812)309-46-40  
 Саратов (845)249-38-78  
 Севастополь (8692)22-31-93  
 Саранск (8342)22-96-24  
 Симферополь (3652)67-13-56  
 Смоленск (4812)29-41-54  
 Сочи (862)225-72-31  
 Ставрополь (8652)20-65-13  
 Сульфидвар (8212)25-95-17  
 Тамбов (4752)50-40-97  
 Тверь (4822)63-31-35

Киргизия +996(312)96-26-47

Тольятти (8482)63-91-07  
 Томск (3822)98-41-53  
 Тула (4872)33-79-87  
 Тюмень (3452)66-21-18  
 Ульяновск (8422)24-23-59  
 Улан-Удэ (3012)59-97-51  
 Уфа (347)229-48-12  
 Хабаровск (4212)92-98-04  
 Чебоксары (8352)28-53-07  
 Челябинск (351)202-03-61  
 Череповец (8202)49-02-64  
 Чита (3022)36-34-83  
 Якутск (4112)23-90-97  
 Ярославль (4852)69-52-93

<https://comeup.nt-rt.ru/> || [cpb@nt-rt.ru](mailto:cpb@nt-rt.ru)