



Electric Grooved Winch Model: **CEP-1000-8MD**

P/N: 278880 380V60Hz 278850 380V50Hz

► Feature

Lifting Capacity	1,000 kg, double fall load
Power Source	3 phase 60 Hz / 50HZ 380V
Motor	2 hp x 4 p
Drum	Grooved
Wire Rope	8 mm x 22 m
Lifting Height	9 m
Lifting Speed	7.5 m/min , double fall load
Brake	Electromagnetic spring-applied failsafe brake
Control	Pendant switch w/cord 2.0 mm ² x 5C x 3 m

► Read this manual carefully

You should carefully read and understand this manual before operating it.
Careless winch operation may result in personal injury hazards or property damage

► Warning

- The winch is not intended to be used in any manner for the movement or lifting of personnel.
- The lifting capacity shown is based on single fall rope on the drum.
- The rope winding on the drum shall remain 3 wraps from the drum.

Алматы (7273)495-231
Ангарск (3955)60-70-56
Архангельск (8182)63-90-72
Астрахань (8512)99-46-04
Барнаул (3852)73-04-60
Белгород (4722)40-23-64
Благовещенск (4162)22-76-07
Брянск (4832)59-03-52
Владивосток (423)249-28-31
Владикавказ (8672)28-90-48
Владимир (4922)49-43-18
Волгоград (844)278-03-48
Вологда (8172)26-41-59
Воронеж (473)204-51-73
Екатеринбург (343)384-55-89

Иваново (4932)77-34-06
Ижевск (3412)26-03-58
Иркутск (395)279-98-46
Казань (843)206-01-48
Калининград (4012)72-03-81
Калуга (4842)92-23-67
Кемерово (3842)65-04-62
Киров (8332)68-02-04
Коломна (4966)23-41-49
Кострома (4942)77-07-48
Краснодар (861)203-40-90
Красноярск (391)204-63-61
Курск (4712)77-13-04
Курган (3522)50-90-47
Липецк (4742)52-20-81
Россия +7(495)268-04-70

Магнитогорск (3519)55-03-13
Москва (495)268-04-70
Мурманск (8152)59-64-93
Набережные Челны (8552)20-53-41
Нижний Новгород (831)429-08-12
Новокузнецк (3843)20-46-81
Новый Уренгой (3496)41-32-12
Новосибирск (383)227-86-73
Омск (3812)21-46-40
Орел (4862)44-53-42
Оренбург (3532)37-68-04
Пенза (8412)22-31-16
Петрозаводск (8142)55-98-37
Псков (8112)59-10-37
Пермь (342)205-81-47
Казахстан +7(7172)727-132

Ростов-на-Дону (863)308-18-15
Рязань (4912)46-61-64
Самара (846)206-03-16
Санкт-Петербург (812)309-46-40
Саратов (845)249-38-78
Севастополь (8692)22-31-93
Саранск (8342)22-96-24
Симферополь (3652)67-13-56
Смоленск (4812)29-41-54
Сочи (862)225-72-31
Ставрополь (8652)20-65-13
Сургут (3462)77-98-35
Сыктывкар (8212)25-95-17
Тамбов (4752)50-40-97
Тверь (4822)63-31-35
Киргизия +996(312)96-26-47

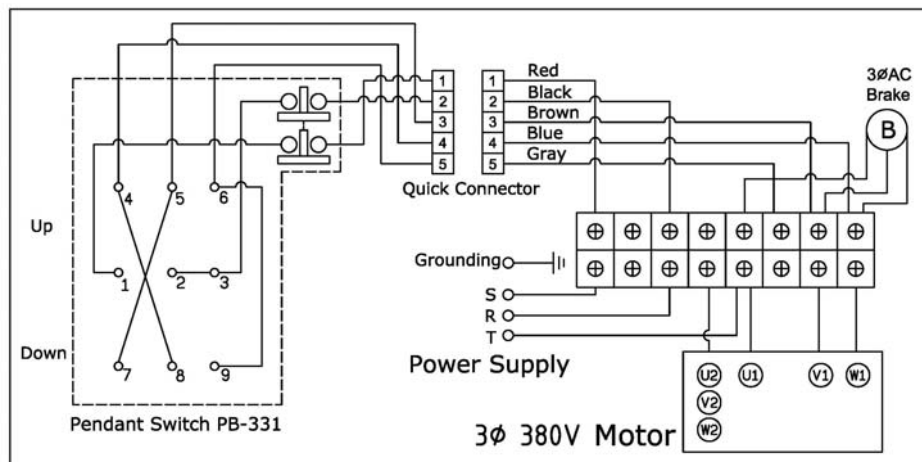
Тольятти (8482)63-91-07
Томск (3822)98-41-53
Тула (4872)33-79-87
Тюмень (3452)66-21-18
Ульяновск (8422)24-23-59
Улан-Удэ (3012)59-97-51
Уфа (347)229-48-12
Хабаровск (4212)92-98-04
Чебоксары (8352)28-53-07
Челябинск (351)202-03-61
Череповец (8202)49-02-64
Чита (3022)38-34-83
Якутск (4112)23-90-97
Ярославль (4852)69-52-93

► Maintenance and Inspection

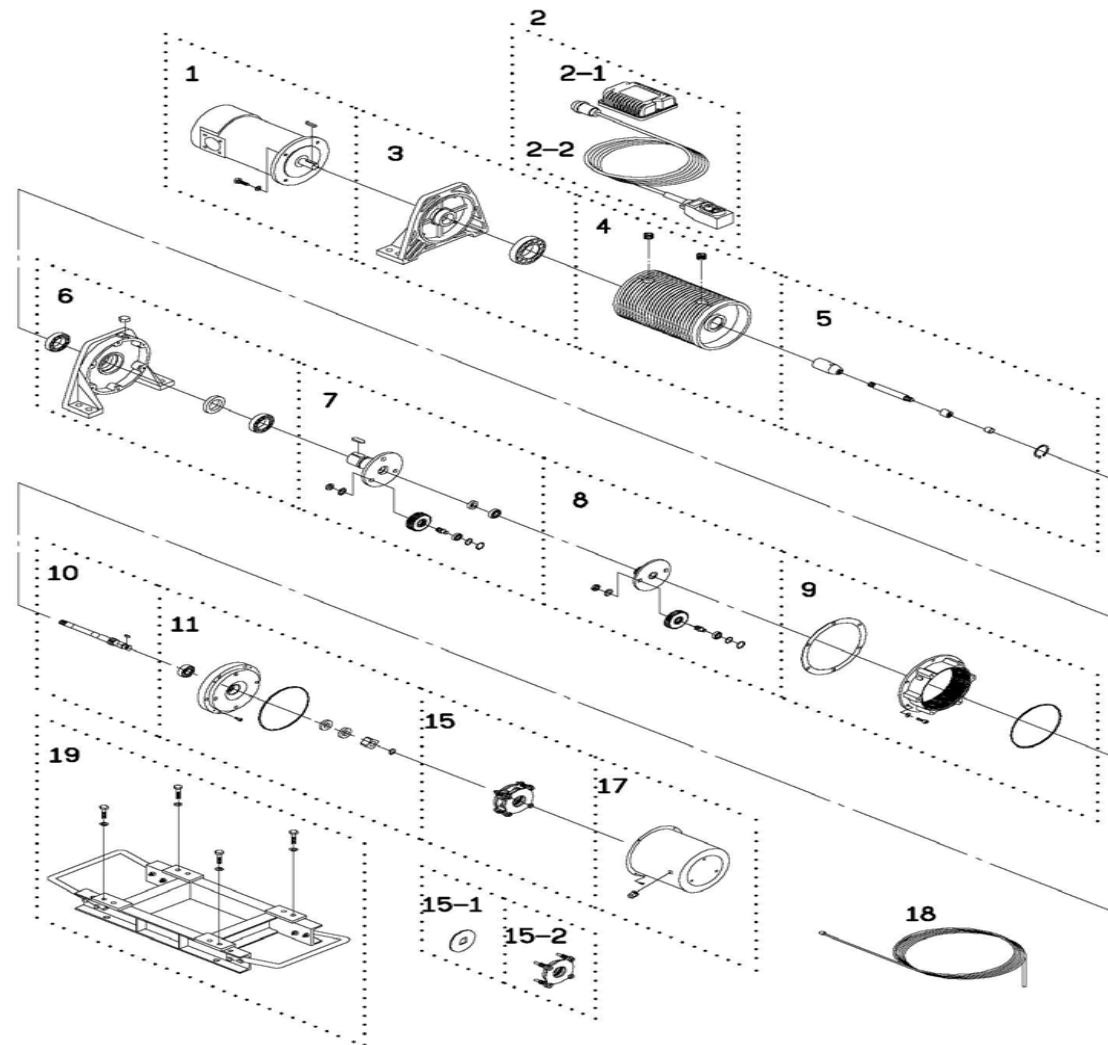
Classification of checks				Checking Item	Checking Method	Checking Reference	
Daily	Periodical						
	One month	Three month	One year				
			☉	Marking	Label and the like	Visual	Existence of label
		☉		Installation	Winding-in direction of wire rope	Visual , measuring	Fleet angle θ=within 3.0 degree
		☉			Loosing and centre run-out foundation	Checking of installing bolts	Existence of abnormality
☉				Control	Working	Manual	Reasonable actuation
	☉				Condition of clamping of wiring	Decomposition checking	Confirming of accuracy of fastening condition
		☉			Wearing of contact point	Decomposition checking	To be free from remarkable wearing and damage
		☉			Outer damage of lead	Visual	To be free from exposure of conductive wire
☉	☉				Attaching condition of earth line	Visual	Existence of abnormalities of connecting wires
		☉			Condition of insulation	Measure with 500v insulation-Resistance tester	1MΩ min
			☉	Motor	Condition of insulation	Measure with resistance tester	1MΩ min
			☉		Staining damage	Decomposition check	Existence of abnormalities
		☉		Brake	Braking gap	Measuring	Within 0.35 mm
		☉			Wearing of disc	Decomposition check	To be free from remarkable wear and damage
☉	☉				Performance	Visual	Distance to be not more than 1.5% of rope length to be wound-in during 1 minute
			☉	Gear	Damage , wearing	Decomposition check	To be free from remarkable wear and damage
		☉			Condition of grease feeding	Measuring	Existence of suitability of amount and deterioration with grease Mobilux EP2.Shell Unedo 2 or Esso Beacon EP2

<https://comeup.nt-rt.ru/> || cpb@nt-rt.ru

► Wiring Diagram



► Winch Assembly



► Parts List

Item No.	Description	Part No.	Qty
1	Induction motor kit 380V,60HZ	880825	1
	Induction motor kit 380V,50HZ	880827	1
2	Control kit	882976	1
2-1	Control box	880957	1
2-2	Remote control	882977	1
3	Motor support rack kit	882002	1
4	Drum kit	882653	1
5	Connect shaft kit	882656	1
6	Gearbox support rack kit	882003	1
7	2 nd stage carrier kit	881663	1
8	1 st stage carrier kit	881664	1
9	Gear box kit	880814	1
10	1 st shaft kit	880815	1
11	Gearbox rear cover kit	882051	1
15	Brake kit AC380V	882044	1
15-1	Brake disc	882046	1
15-2	Brake coil AC380V	882049	1
17	Brake cover kit	880822	1
18	Wire rope	882572	2
19	Base plate kit	882573	1

Алматы (7273)495-231
 Ангарск (3955)60-70-56
 Архангельск (8162)63-90-72
 Астрахань (8512)99-46-04
 Барнаул (3852)73-04-60
 Белгород (4722)40-23-64
 Благовещенск (4162)22-76-07
 Брянск (4832)59-03-52
 Владивосток (423)249-28-31
 Владикавказ (8672)28-90-48
 Владимир (4922)49-43-18
 Волгоград (844)278-03-48
 Вологда (8172)26-41-59
 Воронеж (473)204-51-73
 Екатеринбург (343)384-55-89

Иваново (4932)77-34-06
 Ижевск (3412)26-03-58
 Иркутск (395)279-98-46
 Казань (843)206-01-48
 Калининград (4012)72-03-81
 Калуга (4842)92-23-67
 Кемерово (3842)65-04-62
 Киров (832)68-02-04
 Колыма (4966)23-41-49
 Кострома (4942)77-07-48
 Краснодар (861)203-40-90
 Красноярск (391)204-63-61
 Курск (4712)77-13-04
 Курган (3522)50-90-47
 Липецк (4742)52-20-81
 Россия +7(495)268-04-70

Магнитогорск (3519)55-03-13
 Москва (495)268-04-70
 Мурманск (8152)59-64-93
 Набережные Челны (8552)20-53-41
 Нижний Новгород (831)429-08-12
 Новокузнецк (3843)20-46-81
 Ноябрьск (3498)41-32-12
 Новосибирск (383)227-86-73
 Омск (3812)21-46-40
 Орел (4862)44-53-42
 Оренбург (3532)37-68-04
 Пенза (8412)22-31-16
 Петрозаводск (8142)55-98-37
 Псков (8112)59-10-37
 Пермь (342)205-81-47
 Казахстан +7(7172)727-132

Ростов-на-Дону (863)308-18-15
 Рязань (4912)46-61-64
 Самара (846)206-03-16
 Санкт-Петербург (812)309-46-40
 Саратов (845)249-38-78
 Севастополь (8692)22-31-93
 Саратов (8342)22-96-24
 Симферополь (3652)67-13-56
 Смоленск (4812)29-41-54
 Сочи (862)225-72-31
 Ставрополь (8652)20-65-13
 Сургут (3462)77-98-35
 Сыктывкар (8212)25-95-17
 Тамбов (4752)50-40-97
 Тверь (4822)63-31-35
 Киргизия +996(312)96-26-47

Тольятти (8482)63-91-07
 Томск (3822)98-41-53
 Тула (4872)33-79-87
 Тюмень (3452)66-21-18
 Ульяновск (8422)24-23-59
 Улан-Удэ (3012)59-97-51
 Уфа (347)229-48-12
 Хабаровск (4212)92-98-04
 Чебоксары (8352)28-53-07
 Челябинск (351)202-03-61
 Череповец (8202)49-02-64
 Чита (3022)38-34-83
 Якутск (4112)23-90-97
 Ярославль (4852)69-52-93