

# Electric Winch Model: **CWG-31500**

P/N: w/5.5 kw x 6P motor  
153059 380V50Hz 155182 380V50Hz  
159521 415V50Hz

## Introduction

### ► Feature

- Lifting capacity 3,500 kg at 50Hz wire rope top layer
- Lifting height 144 m
- Lifting speed 6P: 5.8-8 m/min at 50Hz ; 8P: 4.4-6 m/min at 50Hz
- Brake Electromagnetic spring-applied failsafe brake
- Control Pendant switch powers the winch

### ► Unpacking

- Winch assembly 1pc
- Wire rope 16 mm x 200 m w/safety hook for PN:153059 1pc
- Wire rope 18 mm x 150 m w/safety hook for PN:155182,159521 1pc
- Low voltage control ass'y LV-320 1pc
- Pendant switch CPB-161 w/cord 1.25 mm<sup>2</sup> x 3C x 3 m 1pc

### ► Read this manual carefully

You should carefully read and understand this manual carefully before operating it. Careless winch operation may result in personal injury hazards or property damage.

### ► Information requesting or parts ordering

Please specify the followings information:

- Winch part number
- Part description
- Quantity for each part
- Serial number
- Replacement part number

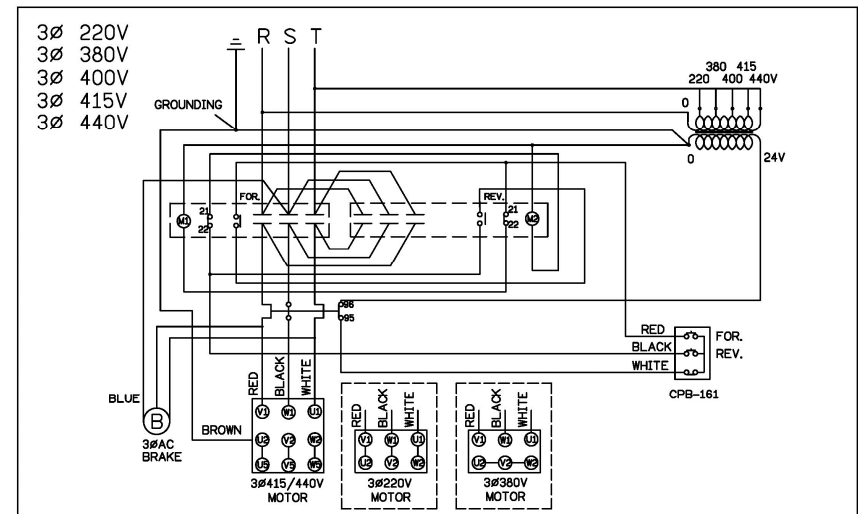
## Installation

Before using the winch, make sure all electrical components have no corrosion or damaged; the environment should be clear and dry.

### ► Performance

Winch Model			CWG-31500									
Motor	kw x p		5.5 x 6			3.8 x 8						
Recommend Wire Rope	Size(mm)		18									
	Breaking (kg)		15,000									
1 <sup>st</sup> Layer	Rated Load (kg)	50Hz	4,848	2 <sup>nd</sup> Layer	Rated Load (kg)	50Hz	4,422	3 <sup>rd</sup> Layer	Rated Load (kg)	50Hz	4,065	
		60Hz	3,878			60Hz	3,538			60Hz	3,252	
	Speed (m/min)	50Hz	6P	5.8	Speed (m/min)	50Hz	6P	6.4	Speed (m/min)	50Hz	6P	6.9
			8P	4.4			8P	4.8			8P	5.2
		60Hz	6P	6.9	Speed (m/min)	60Hz	6P	7.6	Speed (m/min)	60Hz	6P	8.2
			8P	5.2			8P	5.7			8P	6.2
Rope-Winding Cumulating Sum (m)			25	Rope-Winding Cumulating Sum (m)			53	Rope-Winding Cumulating Sum (m)			83	
4 <sup>th</sup> Layer	Rated Load (kg)	50Hz	3,761	5 <sup>th</sup> Layer	Rated Load (kg)	50Hz	3,500					
		60Hz	3,009			60Hz	2,800					
	Speed (m/min)	50Hz	6P	7.5	Speed (m/min)	50Hz	6P	8				
			8P	5.6			8P	6				
		60Hz	6P	9	Speed (m/min)	60Hz	6P	9.6				
			8P	6.7			8P	7.2				
Rope-Winding Cumulating Sum (m)			116	Rope-Winding Cumulating Sum (m)			150					

### ► Wiring Diagram



Алматы (7273)495-231  
Ангарск (3955)60-70-56  
Архангельск (8182)63-90-72  
Астрахань (8512)99-46-04  
Барнаул (3852)73-04-60  
Белгород (4722)40-23-64  
Благовещенск (4162)22-76-07  
Брянск (4832)59-03-52  
Владивосток (423)249-28-31  
Владикавказ (8672)28-90-48  
Владимир (4922)49-43-18  
Волгоград (844)278-03-48  
Волгодар (8172)26-41-59  
Воронеж (473)204-51-73  
Екатеринбург (343)384-55-89

Иваново (4932)77-34-06  
Ижевск (3412)26-03-58  
Иркутск (395)279-98-46  
Казань (843)206-01-48  
Калининград (4012)72-03-81  
Калуга (4842)92-23-67  
Кемерово (3842)65-04-62  
Киров (8332)68-02-04  
Колонна (4966)23-41-49  
Кострома (4942)77-07-48  
Краснодар (861)203-40-90  
Красноярск (391)204-63-61  
Курск (4712)77-13-04  
Курган (3522)50-90-47  
Липецк (4742)52-20-81

Магнитогорск (3519)55-03-13  
Москва (495)268-04-70  
Мурманск (8152)59-64-93  
Набережные Челны (8552)20-53-41  
Нижний Новгород (831)429-08-12  
Новокузнецк (3843)20-46-81  
Новоуральск (3496)41-32-12  
Новосибирск (383)227-86-73  
Омск (3812)21-48-40  
Орел (4862)44-53-42  
Оренбург (3532)37-68-04  
Пенза (8412)22-31-16  
Петрозаводск (8142)55-98-37  
Псков (8112)59-10-37  
Пермь (342)205-81-47

Ростов-на-Дону (863)308-18-15  
Рязань (4912)46-61-64  
Самара (846)206-03-16  
Санкт-Петербург (812)309-46-40  
Саратов (845)249-38-78  
Севастополь (8692)22-31-93  
Саранск (8342)22-96-24  
Симферополь (3652)67-13-56  
Смоленск (4812)29-41-54  
Сочи (862)225-72-31  
Ставрополь (8652)20-65-13  
Сургут (3462)77-96-35  
Сыктывкар (8212)25-95-17  
Тамбов (4752)50-40-97  
Тверь (4822)63-31-35

Тольятти (8482)63-91-07  
Томск (3822)98-41-53  
Тула (4872)33-79-87  
Тюмень (8452)66-21-18  
Ульяновск (8422)24-23-59  
Улан-Уда (3012)59-97-51  
Уфа (347)229-48-12  
Хабаровск (4212)92-98-04  
Чебоксары (8352)28-53-07  
Челябинск (351)202-03-61  
Череповец (8202)49-02-84  
Чита (3022)38-34-83  
Якутск (4112)23-90-97  
Ярославль (4852)69-52-93

Россия +7(495)268-04-70

Казахстан +7(7172)727-132

Киргизия +996(312)96-26-47

## Parts List

Item No.	Description	Part No.	Qty
1	Motor kit	As arranged	1
2	Motor support rack kit	880651	1
3	Drum kit	880652	1
4	Connect shaft kit	880653	1
5	Tie bar kit	880654	4
6	Gearbox support rack kit	880655	1
7	3 <sup>rd</sup> stage carrier kit	881631	1
8	2 <sup>nd</sup> stage carrier kit	881632	1
9	3 <sup>rd</sup> ring gear kit	880660	1
10	Fix plate kit	880661	1
11	1 <sup>st</sup> stage carrier kit	881625	1
12	1 <sup>st</sup> & 2 <sup>nd</sup> ring gear kit	880664	1
13	1 <sup>st</sup> shaft kit	880665	1
14	Brake base kit	881443	1
15	Brake kit	As arranged	1
15-1	Brake disc	880626	2
15-2	Brake coil	As arranged	1
16	Brake rear cover kit	880627	1
17	Wire rope w/hook 16 mm x 200 m	881362	1
	Wire rope w/hook 18 mm x 150 m	880669	
18	Low voltage control ass'y LV-320	As arranged	1
18-1	Remote control,CPB-161	881047	1
19	Base plate kit	880671	1

### Part No. configurations:

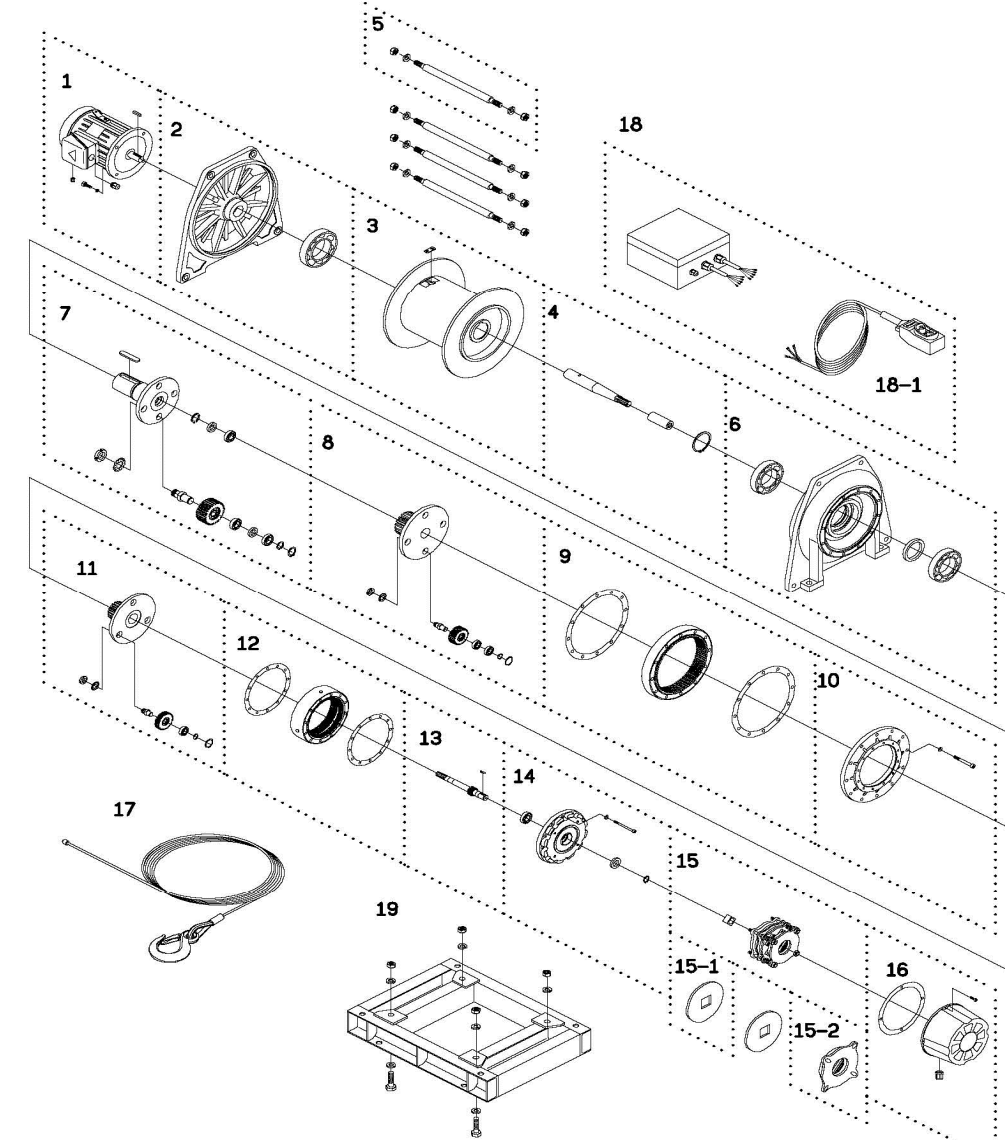
Cycle	Voltage	kw x p	Motor
50 Hz	380 V	5.5 x 6	880674
50 Hz	415 V	5.5 x 6	880675

Cycle	Voltage	Brake kit	Brake coil	LV-320
50 Hz	380 V	881360	880648	881826
50 Hz	415 V	881361	880649	881831

### Standard Value for brake coil (50Hz):

Voltage	220V	380V	415V	440V
Black & Blue wires	28Ω	108Ω	117Ω	126Ω
Black & Red wires	12Ω	48Ω	52Ω	56Ω
Red & Blue wires	15Ω	54Ω	62Ω	70Ω

## Winch Assembly



Ver:4

Алматы (7273)495-231  
 Ангарск (3955)60-70-56  
 Архангельск (8182)63-90-72  
 Астрахань (8512)99-46-04  
 Барнаул (3852)73-04-60  
 Белгород (4722)40-23-64  
 Благовещенск (4162)22-76-07  
 Брянск (4832)59-03-52  
 Владивосток (423)249-28-31  
 Владикавказ (8672)28-90-48  
 Владимир (4922)49-43-18  
 Волгоград (844)278-03-48  
 Вологда (8172)26-41-59  
 Воронеж (473)204-51-73  
 Екатеринбург (343)384-55-89

Иваново (4932)77-34-06  
 Ижевск (3412)26-03-58  
 Иркутск (395)279-98-46  
 Казань (843)206-01-48  
 Калининград (4012)72-03-81  
 Калуга (4842)92-23-67  
 Кемерово (3842)65-04-62  
 Киров (8332)68-02-04  
 Коломна (4966)23-41-49  
 Кострома (4942)77-07-48  
 Краснодар (861)203-40-90  
 Красноярск (391)204-63-61  
 Курск (4712)77-13-04  
 Курган (3522)50-90-47  
 Липецк (4742)52-20-81

Россия +7(495)268-04-70

Магнитогорск (3519)55-03-13  
 Москва (495)268-04-70  
 Мурманск (8152)59-64-93  
 Набережные Челны (8552)20-53-41  
 Нижний Новгород (831)429-08-12  
 Новокузнецк (3843)20-46-81  
 Ноябрьск (3496)41-32-12  
 Новосибирск (383)227-86-73  
 Омск (3812)21-46-40  
 Орел (4862)44-53-42  
 Оренбург (3532)37-68-04  
 Пенза (8412)22-31-16  
 Петрозаводск (8142)55-98-37  
 Псков (8112)59-10-37  
 Пермь (342)205-81-47

Казахстан +7(7172)727-132

Ростов-на-Дону (863)308-18-15  
 Рязань (4912)46-61-64  
 Самара (846)206-03-16  
 Санкт-Петербург (812)309-46-40  
 Саратов (845)249-38-78  
 Севастополь (8692)22-31-93  
 Саранск (8342)22-96-24  
 Симферополь (3652)67-13-56  
 Смоленск (4812)29-41-54  
 Сочи (862)225-72-31  
 Ставрополь (8652)20-65-13  
 Сургут (3462)77-98-35  
 Сыктывкар (8212)25-95-17  
 Тамбов (4752)50-40-97  
 Тверь (4822)63-31-35

Киргизия +996(312)96-26-47

Тольятти (8482)63-91-07  
 Томск (3822)98-41-53  
 Тула (4872)33-79-87  
 Тюмень (3452)66-21-18  
 Ульяновск (8422)24-23-59  
 Улан-Удэ (3012)59-97-51  
 Уфа (347)229-48-12  
 Хабаровск (4212)92-98-04  
 Чебоксары (8352)28-53-07  
 Челябинск (351)202-03-61  
 Череповец (8202)49-02-64  
 Чита (3022)38-34-83  
 Якутск (4112)23-90-97  
 Ярославль (4852)69-52-93