

P/N: w/7.5 kw x 6P motor
152799 380V50Hz

P/N: w/11 kw x 4P motor
150020 380V50Hz 153482 380V50Hz
150025 380V50Hz 150030 400V50Hz
157522 415V50Hz

Introduction

► **Feature**

- Lifting capacity 5,000 kg at 50Hz wire rope top layer
- Lifting height 192 m
- Lifting speed 4P: 8-12.2 m/min at 50Hz ; 6P: 5.3-8 m/min at 50Hz
- Brake Electromagnetic spring-applied failsafe brake
- Control Pendant switch powers the winch

► **Unpacking**

- Winch assembly 1pc
- Wire rope 22.4 mm x 200 m w/safety hook for PN:153482,157522,152799 1pc
- Wire rope 22.4 mm x 70 m w/safety hook for PN:150030 1pc
- Wire rope 20 mm x 250 m w/safety hook for PN:150020 1pc
- Low voltage control ass'y LV-360 1pc
- Pendant switch CPB-161 w/cord 1.25 mm² x 3C x 3 m 1pc

► **Read this manual carefully**

You should carefully read and understand this manual carefully before operating it. Careless winch operation may result in personal injury hazards or property damage.

► **Information requesting or parts ordering Please specify the**

followings information:

- Winch part number
- Part description
- Quantity for each part
- Serial number
- Replacement part number

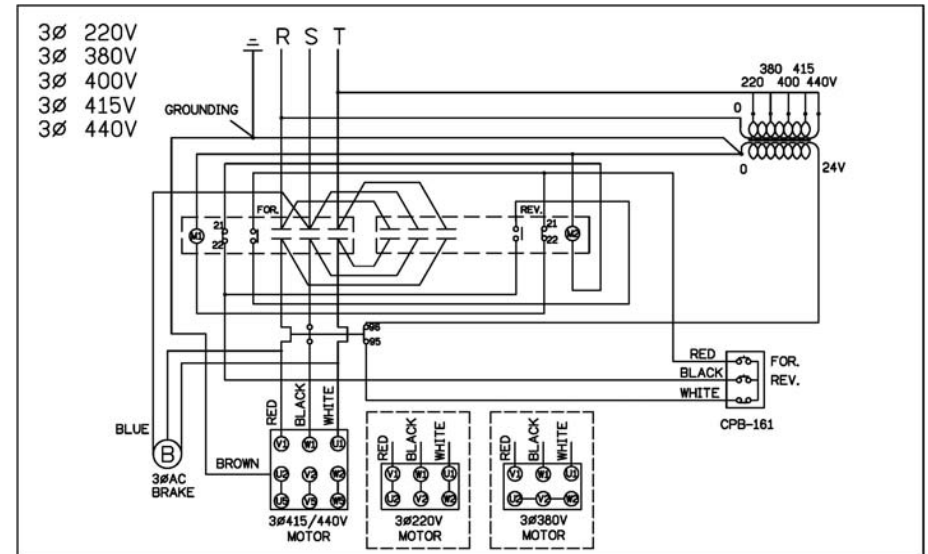
Installation

Before using the winch, make sure all electrical components have no corrosion or damaged; the environment should be clear and dry.

► **Performance**

Winch Model		CWG-34000												
Motor	kw x p	11 x 4					7.5 x 6							
Recommend Wire Rope	Size(mm)	22.4												
	Breaking (kg)	23,300												
1 st Layer	Rated Load (kg)	50Hz		7,587	Rated Load (kg)		50Hz		6,718	Rated Load (kg)		50Hz		6,028
		60Hz		6,069	60Hz		5,374	60Hz		4,822	60Hz		4,822	
	Speed (m/min)	50Hz	4P	8	2 nd Layer	Speed (m/min)	50Hz	4P	9.1	3 rd Layer	Speed (M/min)	50Hz	4P	10.1
		60Hz	4P	9.6			60Hz	4P	10.9			60Hz	4P	12.1
		60Hz	6P	6.3			60Hz	6P	7.1			60Hz	6P	7.9
Rope-Winding Cumulating Sum (m)				32	Rope-Winding Cumulating Sum (m)				68	Rope-Winding Cumulating Sum (m)				108
4 th Layer	Rated Load (kg)	50Hz		5,466	Rated Load (kg)		50Hz		5,000					
		60Hz		4,373	60Hz		4,000							
	Speed (m/min)	50Hz	4P	11.1	5 th Layer	Speed (m/min)	50Hz	4P	12.2					
		60Hz	4P	13.4			60Hz	4P	14.6					
		60Hz	6P	8.8			60Hz	6P	9.6					
Rope-Winding Cumulating Sum (m)				153	Rope-Winding Cumulating Sum (m)				200					

► **Wiring Diagram**

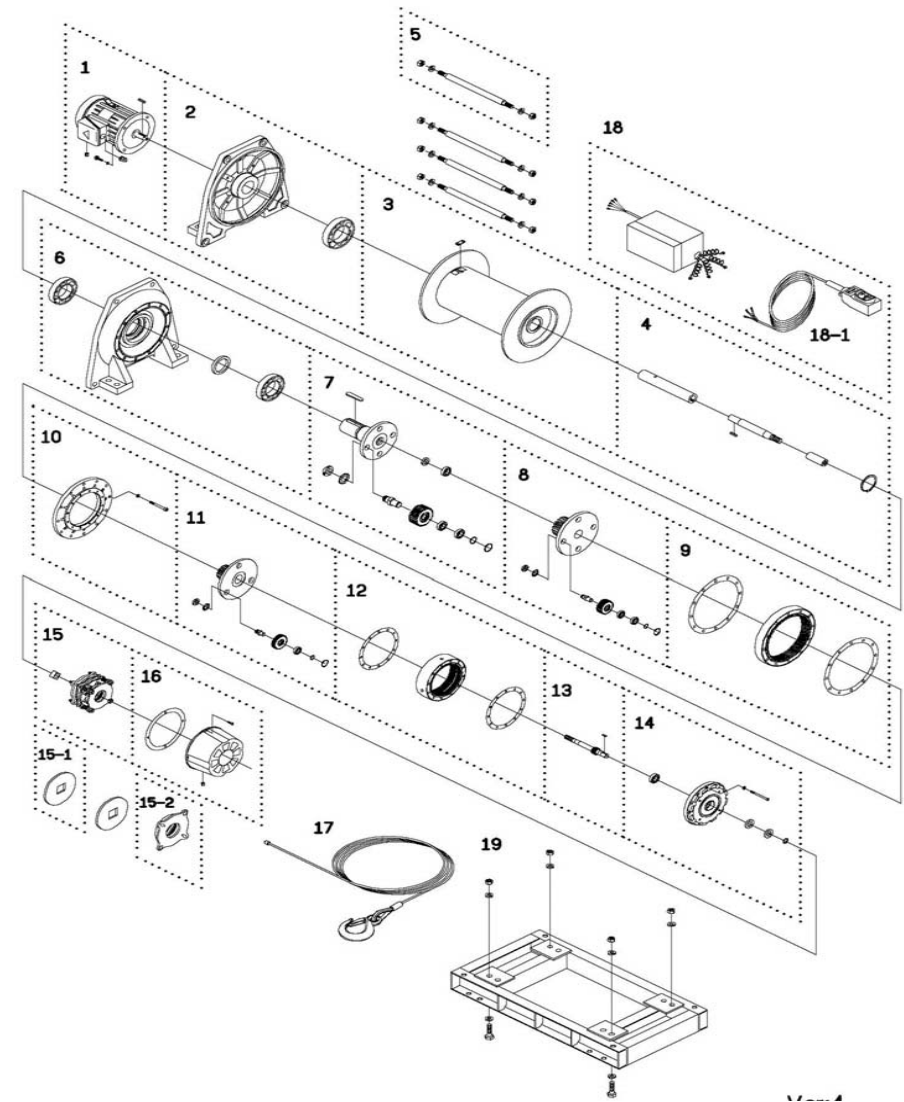


- | | | | | |
|-----------------------------|----------------------------|---------------------------------|--------------------------------|--------------------------|
| Алматы (7273)495-231 | Иваново (4932)77-34-06 | Магнитогорск (3519)55-03-13 | Ростов-на-Дону (863)308-18-15 | Тольятти (8482)63-91-07 |
| Ангарск (3955)60-70-56 | Ижевск (3412)26-03-58 | Москва (495)268-04-70 | Рязань (4912)46-61-64 | Томск (3822)98-41-53 |
| Архангельск (8182)63-90-72 | Иркутск (395)279-98-46 | Мурманск (8152)59-64-93 | Самара (846)206-03-16 | Тула (4872)33-79-87 |
| Астрахань (8512)99-46-04 | Казань (843)206-01-48 | Набережные Челны (8552)20-53-41 | Санкт-Петербург (812)309-46-40 | Тюмень (3452)66-21-18 |
| Барнаул (3852)73-04-60 | Калининград (4012)72-03-81 | Нижний Новгород (831)429-08-12 | Саратов (845)249-38-78 | Ульяновск (8422)24-23-59 |
| Белгород (4722)40-23-64 | Калуга (4842)92-23-67 | Новокузнецк (3843)20-46-81 | Севастополь (8692)22-31-93 | Улан-Удэ (3012)59-97-51 |
| Благовещенск (4162)22-76-07 | Кемерово (3842)65-04-62 | Ноябрьск (3496)41-32-12 | Саранск (8342)22-96-24 | Уфа (347)229-48-12 |
| Брянск (4832)59-03-52 | Киров (8332)68-02-04 | Новосибирск (383)227-86-73 | Симферополь (3652)67-13-56 | Хабаровск (4212)92-98-04 |
| Владивосток (423)249-28-31 | Колומна (4966)23-41-49 | Омск (3812)21-46-40 | Смоленск (4812)29-41-54 | Чебоксары (8352)28-53-07 |
| Владикавказ (8672)28-90-48 | Кострома (4942)77-07-48 | Орел (4862)44-53-42 | Сочи (862)225-72-31 | Челябинск (351)202-03-61 |
| Владимир (4922)49-43-18 | Краснодар (861)203-40-90 | Оренбург (3532)37-68-04 | Ставрополь (8652)20-65-13 | Череповец (8202)49-02-64 |
| Волгоград (844)278-03-48 | Красноярск (391)204-63-61 | Пенза (8412)22-31-16 | Сургут (3462)77-98-35 | Чита (3022)38-34-83 |
| Вологда (8172)26-41-59 | Курск (4712)77-13-04 | Петрозаводск (8142)55-98-37 | Сыктывкар (8212)25-95-17 | Якутск (4112)23-90-97 |
| Воронеж (473)204-51-73 | Курган (3522)50-90-47 | Псков (8112)59-10-37 | Тамбов (4752)50-40-97 | Ярославль (4852)69-52-93 |
| Екатеринбург (343)384-55-89 | Липецк (4742)52-20-81 | Пермь (342)205-81-47 | Тверь (4822)63-31-35 | |
| | Россия +7(495)268-04-70 | Киргизия +996(312)96-26-47 | | |

Parts List

Item No.	Description	Part No.	Qty
1	Motor kit	As arranged	1
2	Motor support rack kit	880688	1
3	Drum kit	880689	1
4	Connect shaft kit	880690	1
5	Tie bar kit	880691	4
6	Gearbox support rack kit	880692	1
7	3 rd stage carrier kit	881623	1
8	2 nd stage carrier kit	881624	1
9	3 rd ring gear kit	880697	1
10	Fix plate kit	880698	1
11	1 st stage carrier kit	881625	1
12	1 st & 2 nd ring gear kit	880664	1
13	1 st shaft kit	880700	1
14	Brake base kit	880701	1
15	Brake kit	As arranged	1
15-1	Brake disc	880702	2
15-2	Brake coil	As arranged	1
16	Brake rear cover kit	880703	1
17	Wire rope w/hook 22.4 mm x 200 m	880704	1
	Wire rope w/hook 20 mm x 250 m	881628	
	Wire rope w/hook 22.4 mm x 70 m	881629	
18	Low voltage control ass'y LV-360	As arranged	1
18-1	Remote control,CPB-161	881047	1
19	Base plate kit	880706	1

Winch Assembly



Part No. configurations:

Cycle	Voltage	kw x p	Motor
50 Hz	380 V	11 x 4	880709
50 Hz	400 V	11 x 4	881622
50 Hz	415 V	11 x 4	880710
50Hz	380V	7.5 x 6	883777

Cycle	Voltage	Brake kit	Brake coil	LV-360
50 Hz	380 V	880716	880720	881844
50 Hz	400 V	881626	881627	881845
50 Hz	415 V	880717	880721	881846

Standard Value for brake coil (50Hz):

Voltage	220V	380V	415V	440V
Black & Blue wires	9Ω	27Ω	34Ω	41Ω
Black & Red wires	4Ω	17Ω	18Ω	18Ω
Red & Blue wires	5Ω	15Ω	19Ω	23Ω

Алматы (7273)495-231
 Ангарск (3955)60-70-56
 Архангельск (8182)63-90-72
 Астрахань (8512)99-46-04
 Барнаул (3852)73-04-60
 Белгород (4722)40-23-64
 Благовещенск (4162)22-76-07
 Брянск (4832)59-03-52
 Владивосток (423)249-28-31
 Владикавказ (8672)28-90-48
 Владимир (4922)49-43-18
 Волгоград (844)278-03-48
 Вологда (8172)26-41-59
 Воронеж (473)204-51-73
 Екатеринбург (343)384-55-89

Иваново (4932)77-34-06
 Ижевск (3412)26-03-58
 Иркутск (395)279-98-46
 Казань (843)206-01-48
 Калининград (4012)72-03-81
 Калуга (4842)92-23-67
 Кемерово (3842)65-04-62
 Киров (8332)68-02-04
 Коломна (4966)23-41-49
 Кострома (4942)77-07-48
 Краснодар (861)203-40-90
 Красноярск (391)204-63-61
 Курск (4712)77-13-04
 Курган (3522)50-90-47
 Липецк (4742)52-20-81

Магнитогорск (3519)55-03-13
 Москва (495)268-04-70
 Мурманск (8152)59-64-93
 Набережные Челны (8552)20-53-41
 Нижний Новгород (831)429-08-12
 Новокузнецк (3843)20-46-81
 Ноябрьск (3496)41-32-12
 Новосибирск (383)227-86-73
 Омск (3812)21-46-40
 Орел (4862)44-53-42
 Оренбург (3532)37-68-04
 Пенза (8412)22-31-16
 Петрозаводск (8142)55-98-37
 Псков (8112)59-10-37
 Пермь (342)205-81-47

Ростов-на-Дону (863)308-18-15
 Рязань (4912)46-61-64
 Самара (846)206-03-16
 Санкт-Петербург (812)309-46-40
 Саратов (845)249-38-78
 Севастополь (8692)22-31-93
 Саранск (8342)22-96-24
 Симферополь (3652)67-13-56
 Смоленск (4812)29-41-54
 Сочи (862)225-72-31
 Ставрополь (8652)20-65-13
 Сургут (3462)77-98-35
 Сыктывкар (8212)25-95-17
 Тамбов (4752)50-40-97
 Тверь (4822)63-31-35

Тольятти (8482)63-91-07
 Томск (3822)98-41-53
 Тула (4872)33-79-87
 Тюмень (3452)66-21-18
 Ульяновск (8422)59-97-51
 Улан-Удэ (3012)49-02-64
 Уфа (347)229-48-12
 Хабаровск (4212)92-98-04
 Чебоксары (8352)28-53-07
 Челябинск (351)202-03-61
 Череповец (8202)49-02-64
 Чита (3022)38-34-83
 Якутск (4112)23-90-97
 Ярославль (4852)69-52-93

Россия +7(495)268-04-70

Казахстан +7(7172)727-132

Киргизия +996(312)96-26-47

<https://comeup.nt-rt.ru/> || cpb@nt-rt.ru